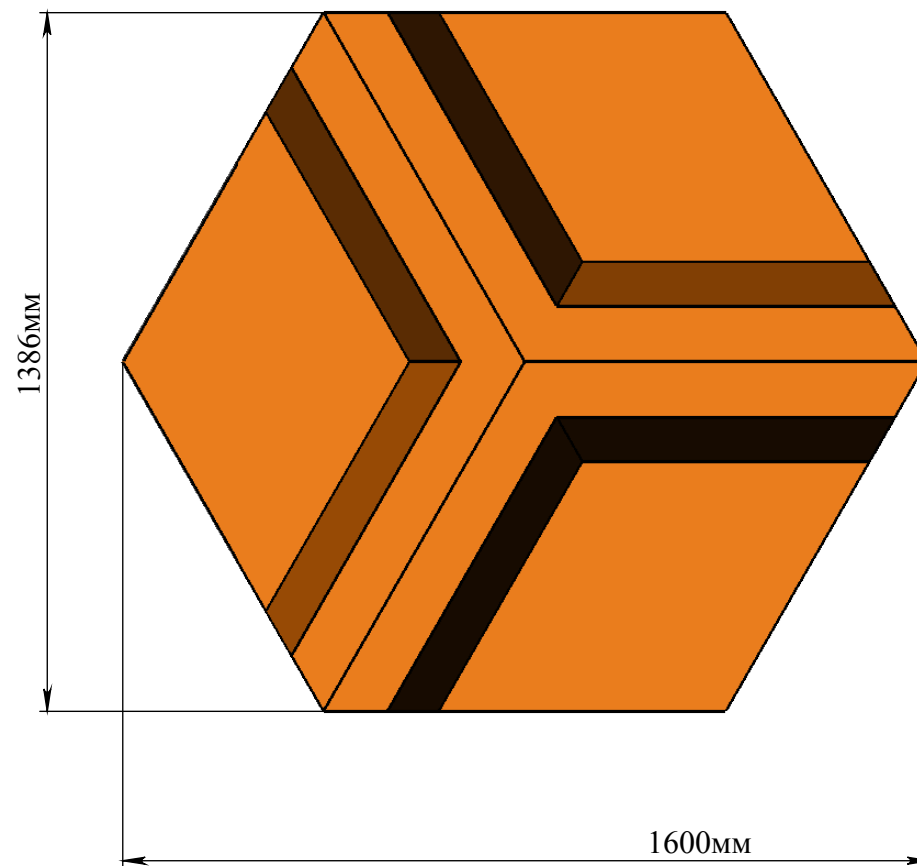
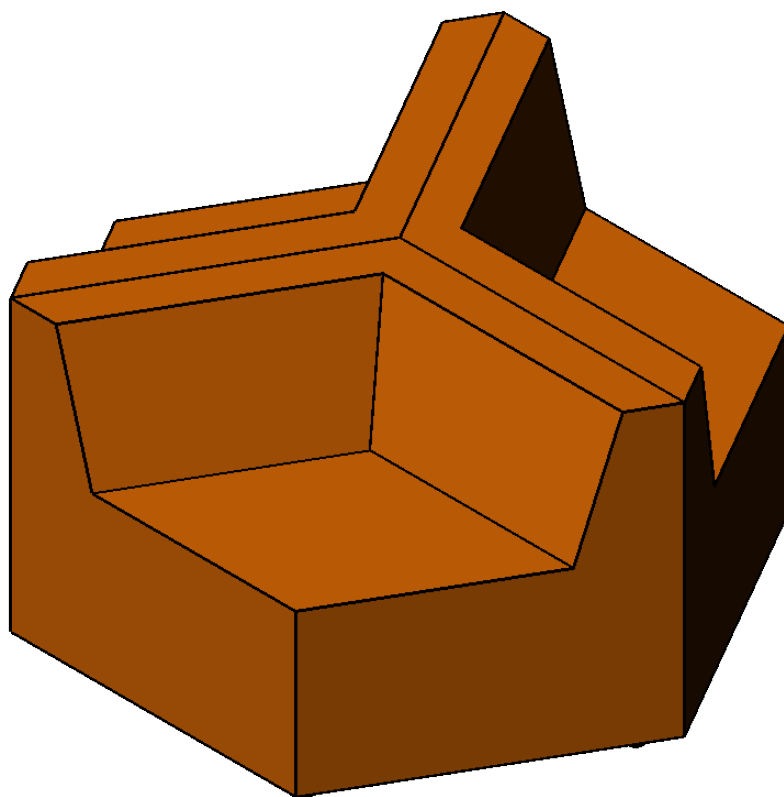


ОРИГАМИ

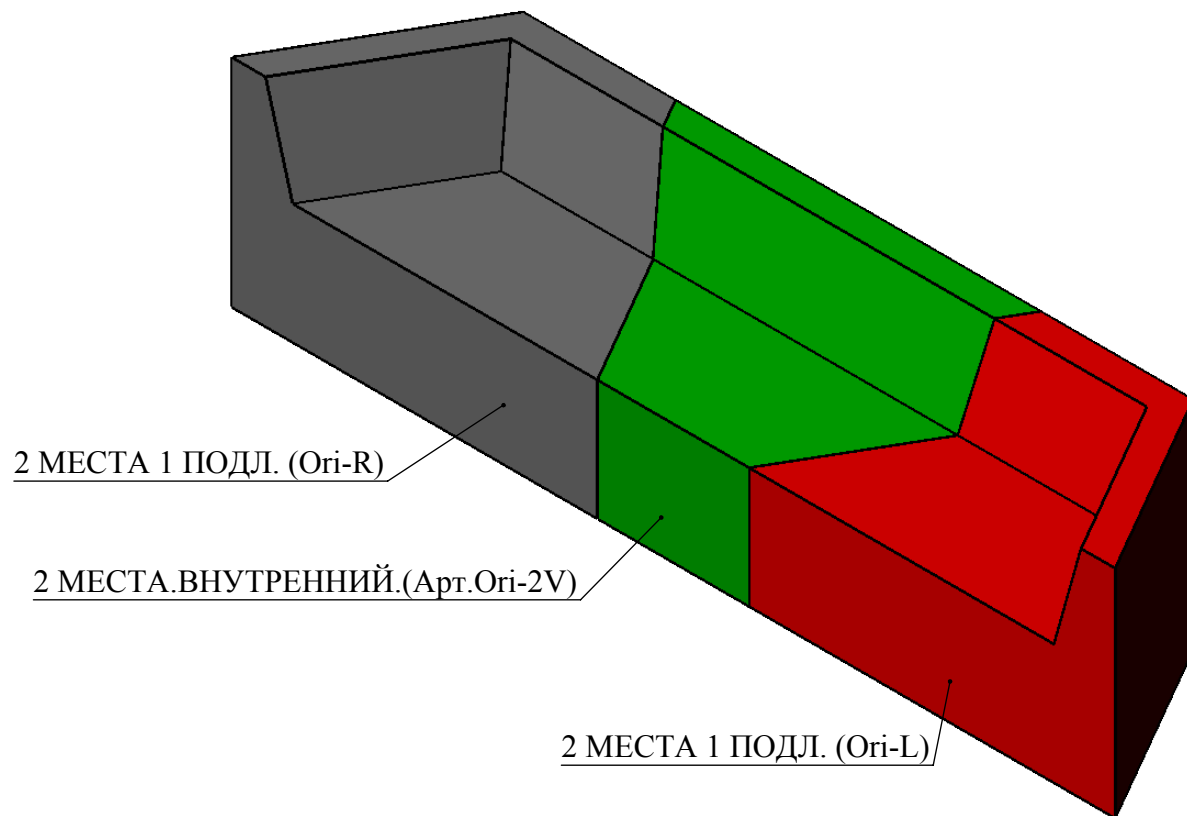
ВАРИАНТЫ РАССТАНОВКИ МОДУЛЕЙ



Вариант №1

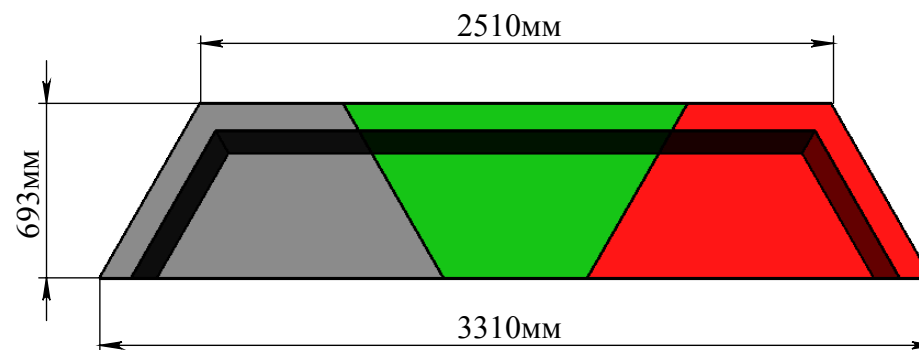
Обозначение	К-во
1 МЕСТО. (Ori-C)	3

ПОГРЕШНОСТЬ: ±50 мм

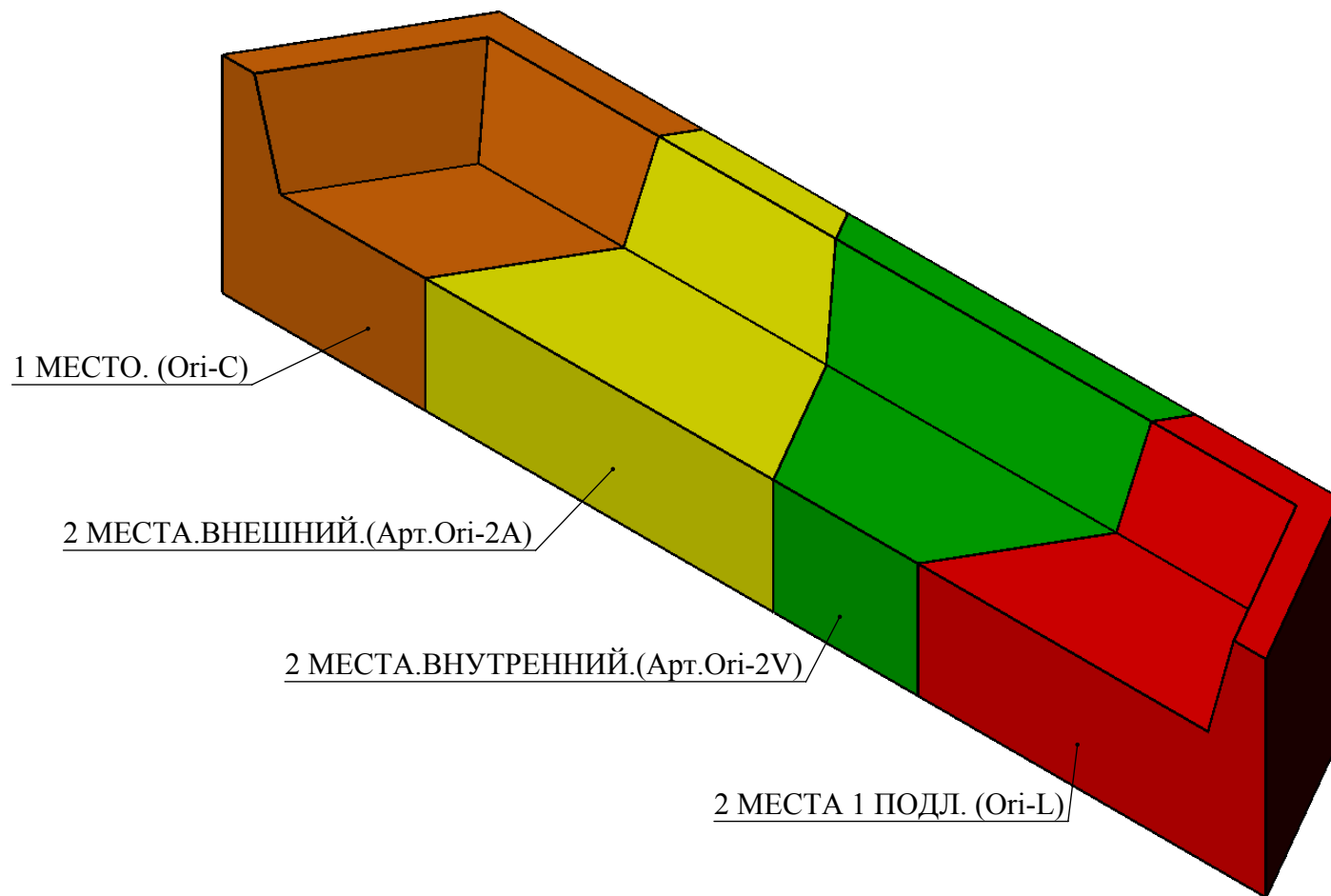


Вариант №2

Обозначение	К-во
2 МЕСТА 1 ПОДЛ. (Ori-L)	1
2 МЕСТА 1 ПОДЛ. (Ori-R)	1
2 МЕСТА.ВНУТРЕННИЙ.(Арт.Ori-2V)	1

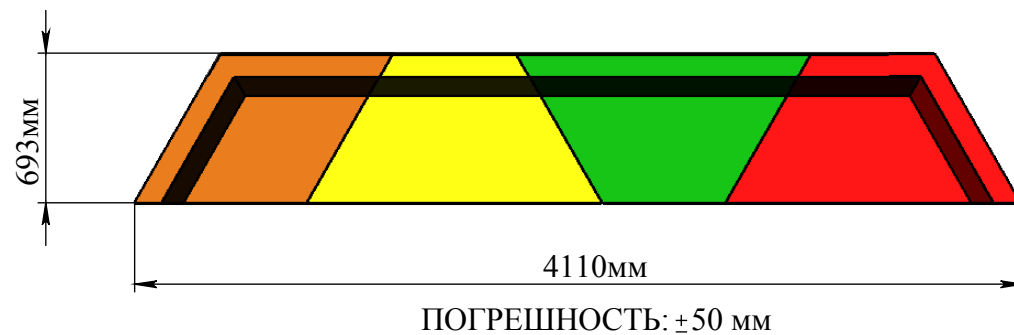


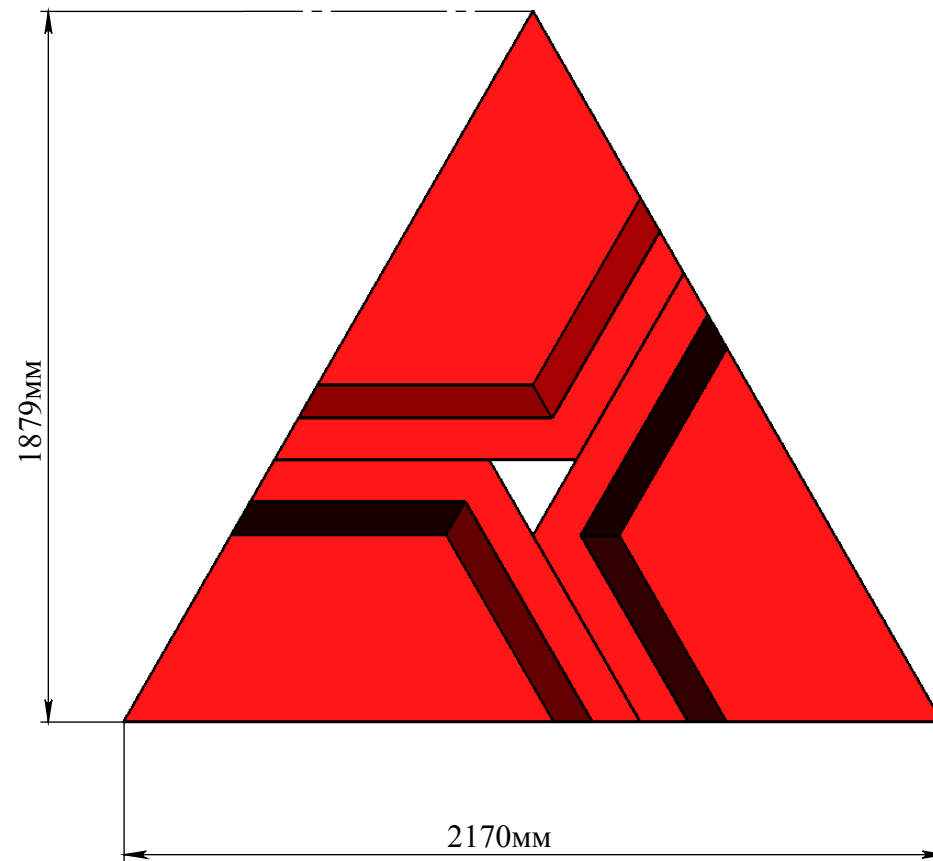
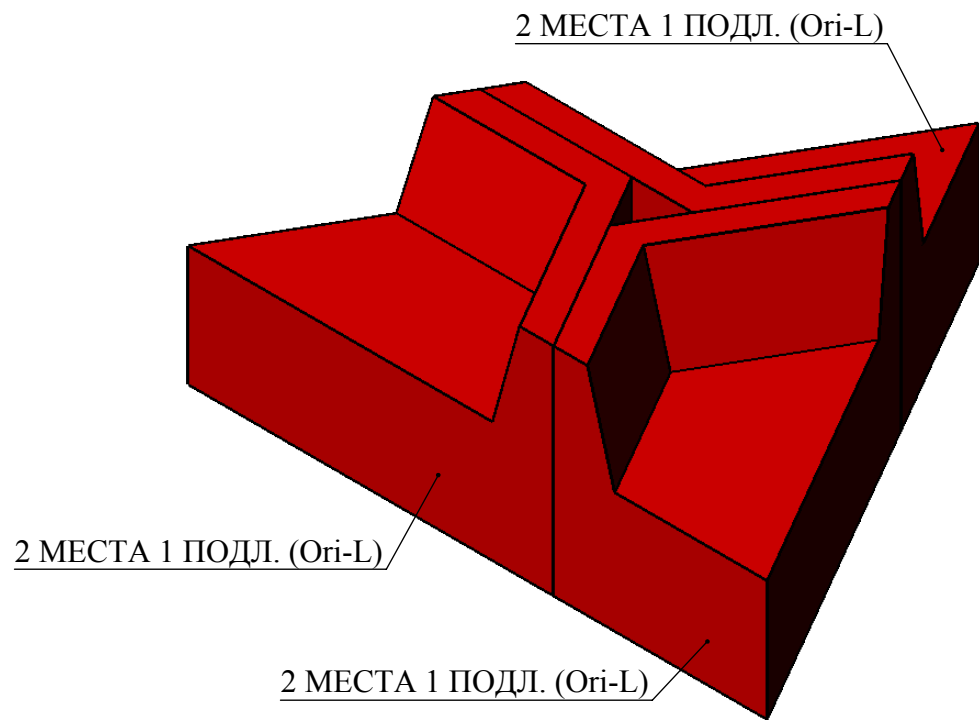
ПОГРЕШНОСТЬ: ±50 мм



Вариант №3

Обозначение	К-во
1 МЕСТО. (Ori-C)	1
2 МЕСТА 1 ПОДЛ. (Ori-L)	1
2 МЕСТА.ВНЕШНИЙ.(Арт.Ori-2A)	1
2 МЕСТА.ВНУТРЕННИЙ.(Арт.Ori-2V)	1

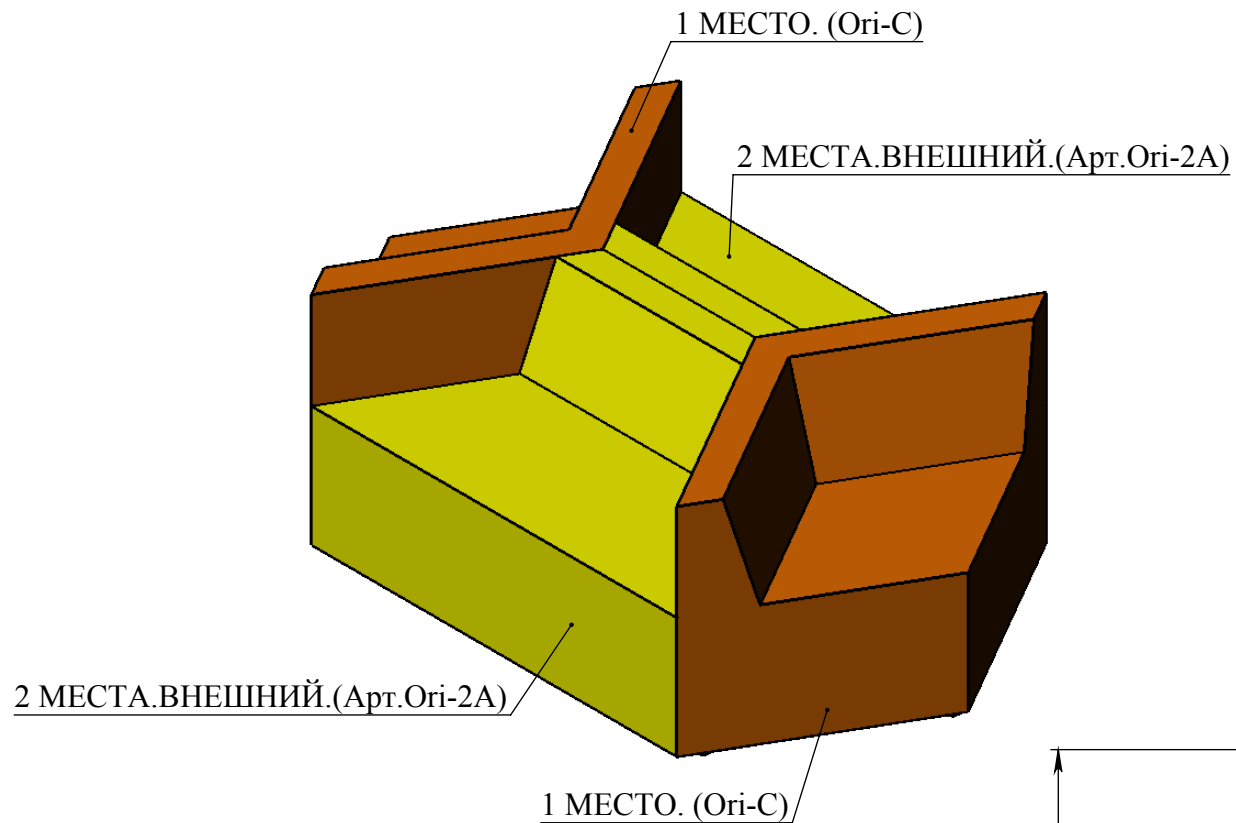




ПОГРЕШНОСТЬ: ± 50 мм

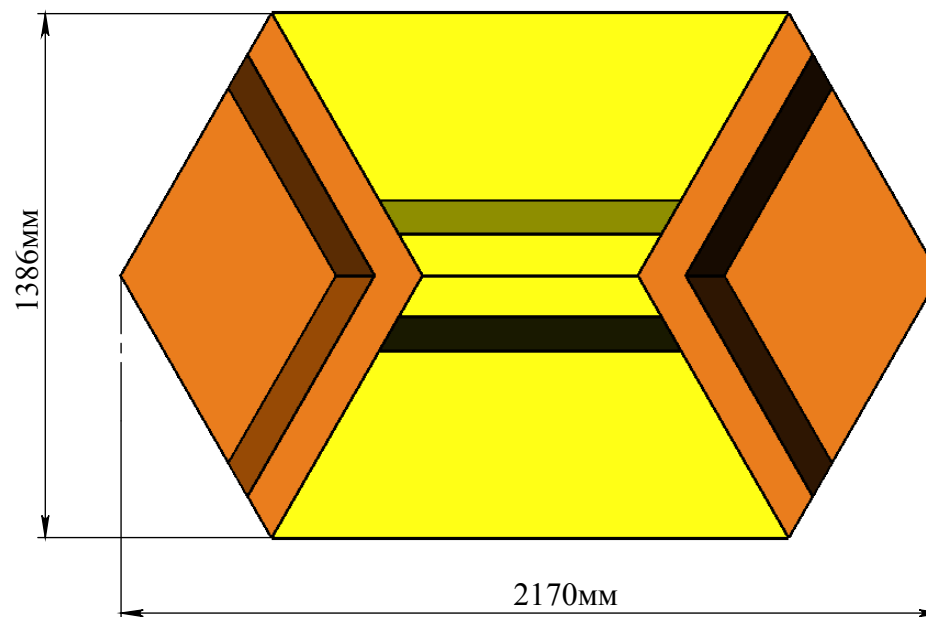
Вариант №4

Обозначение	К-во
2 МЕСТА 1 ПОДЛ. (Ori-L)	3



Вариант №5

Обозначение	К-во
1 МЕСТО. (Ori-C)	2
2 МЕСТА.ВНЕШНИЙ.(Арт. Ori-2A)	2



ПОГРЕШНОСТЬ: ± 50 мм

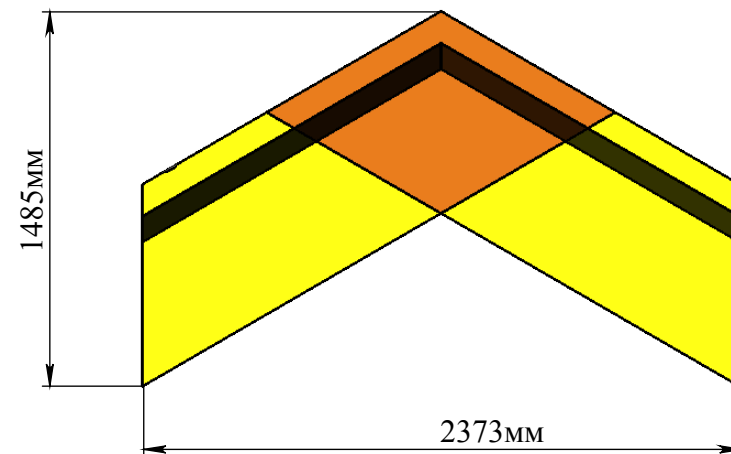
2 МЕСТА.ВНЕШНИЙ.(Арт.Ори-2А)

1 МЕСТО. (Ori-C)

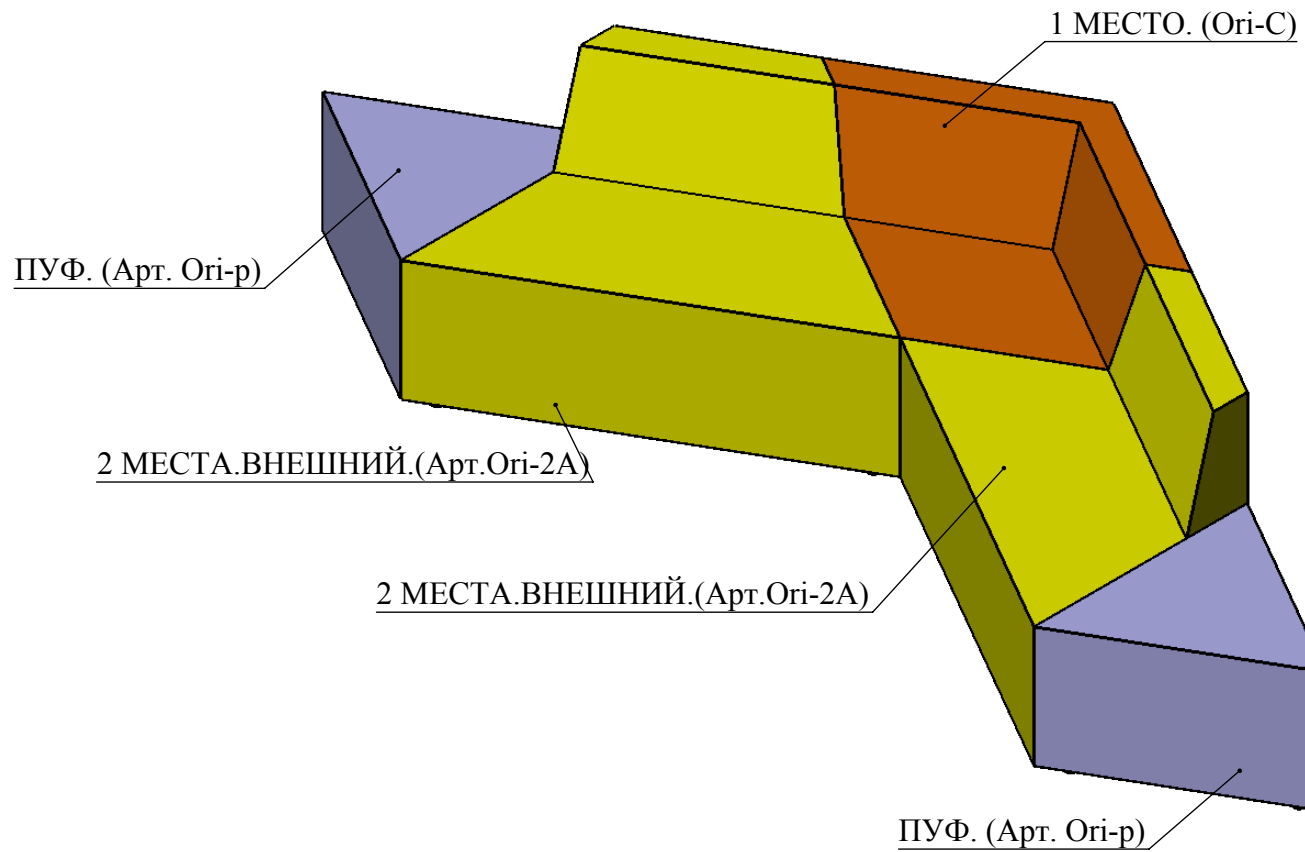
2 МЕСТА.ВНЕШНИЙ.(Арт.Ори-2А)

Вариант №6

Обозначение	К-во
1 МЕСТО. (Ori-C)	1
2 МЕСТА.ВНЕШНИЙ.(Арт.Ори-2А)	2

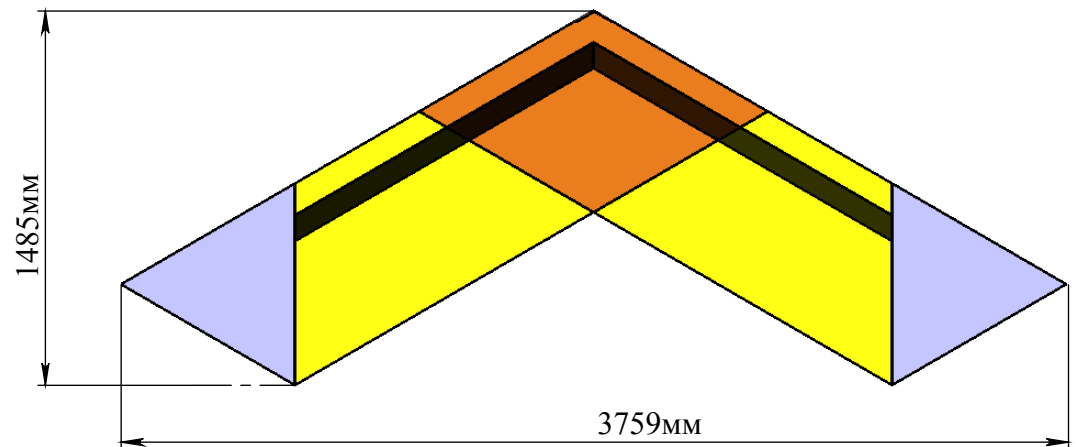


ПОГРЕШНОСТЬ: ±50 мм

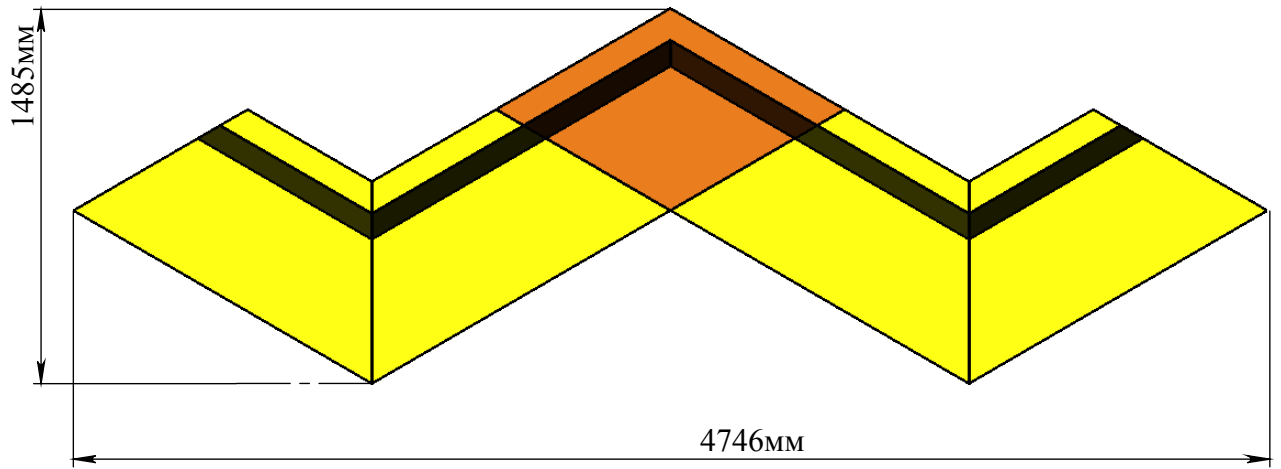
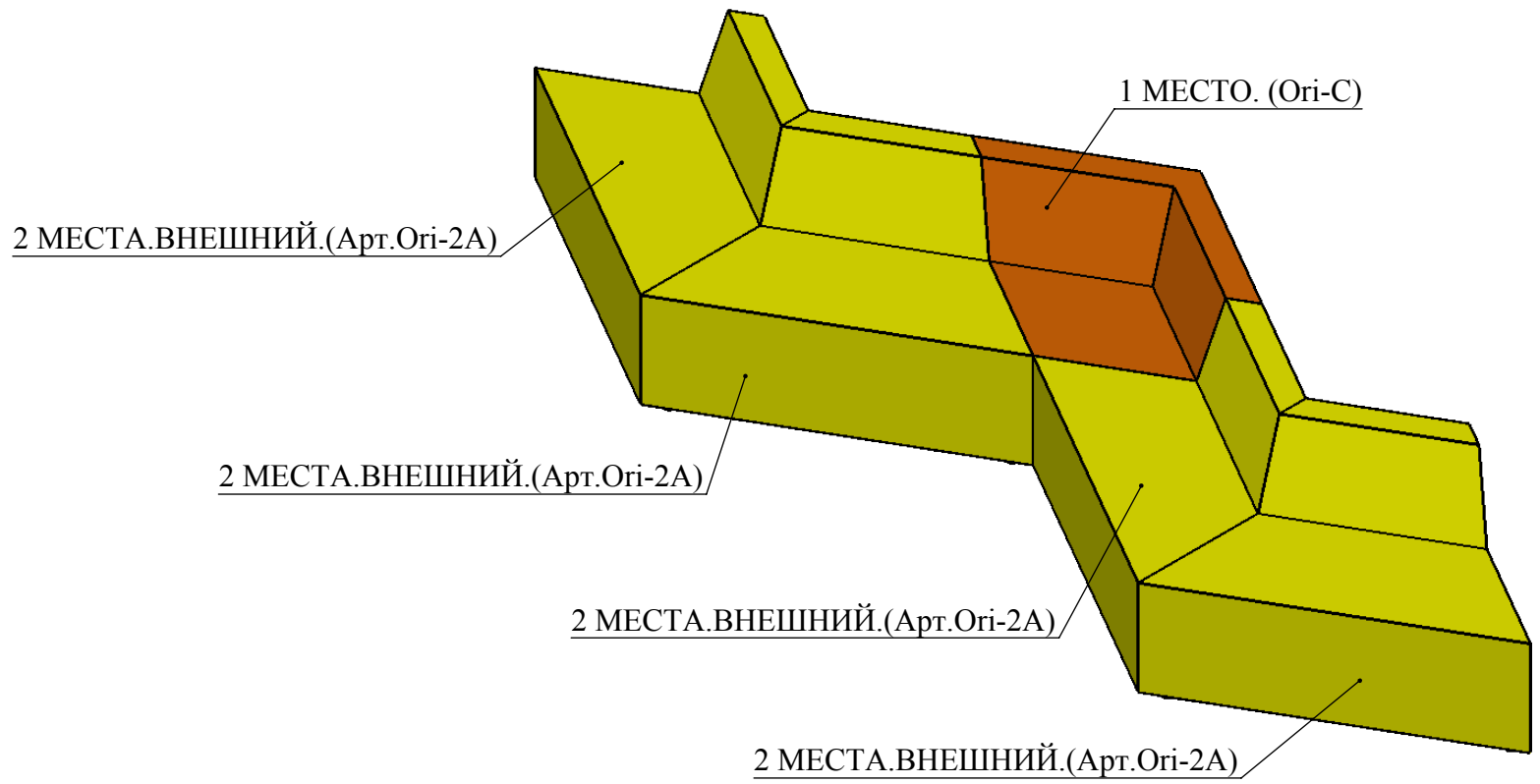


Вариант №7

Обозначение	К-во
1 МЕСТО. (Ori-C)	1
2 МЕСТА.ВНЕШНИЙ.(Арт.Ori-2A)	2
ПУФ. (Арт. Ori-p)	2



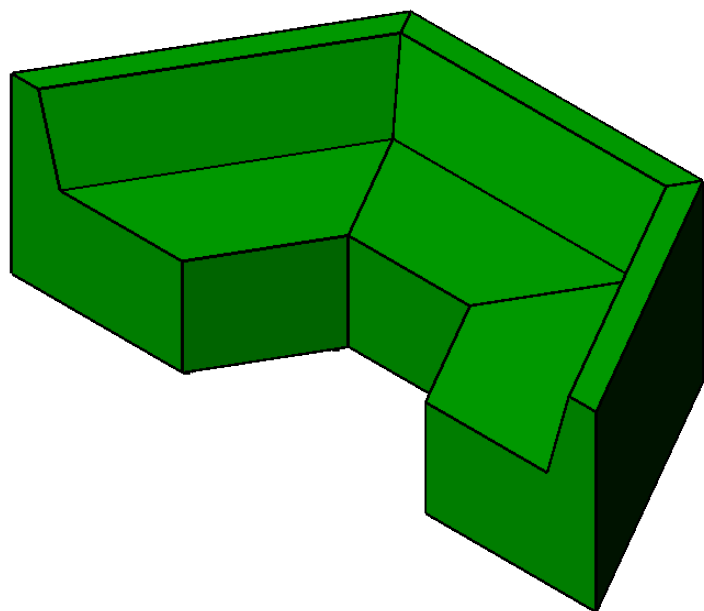
ПОГРЕШНОСТЬ: ± 50 мм



Вариант №8

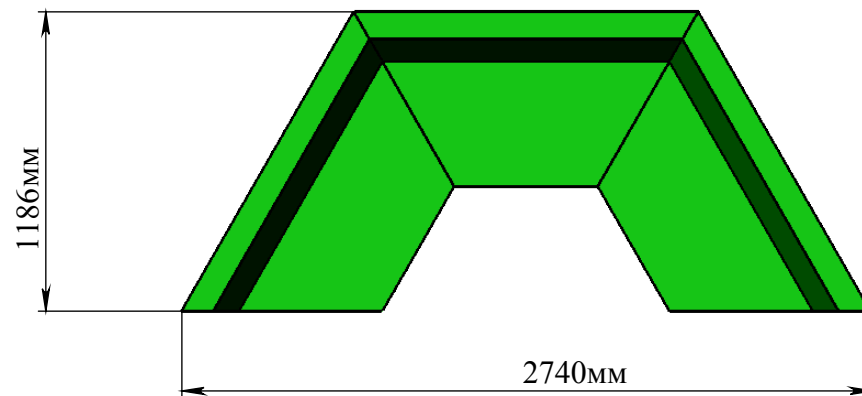
Обозначение	К-во
1 МЕСТО. (Ori-C)	1
2 МЕСТА. ВНЕШНИЙ. (Арт. Ori-2A)	4

ПОГРЕШНОСТЬ: ± 50 мм

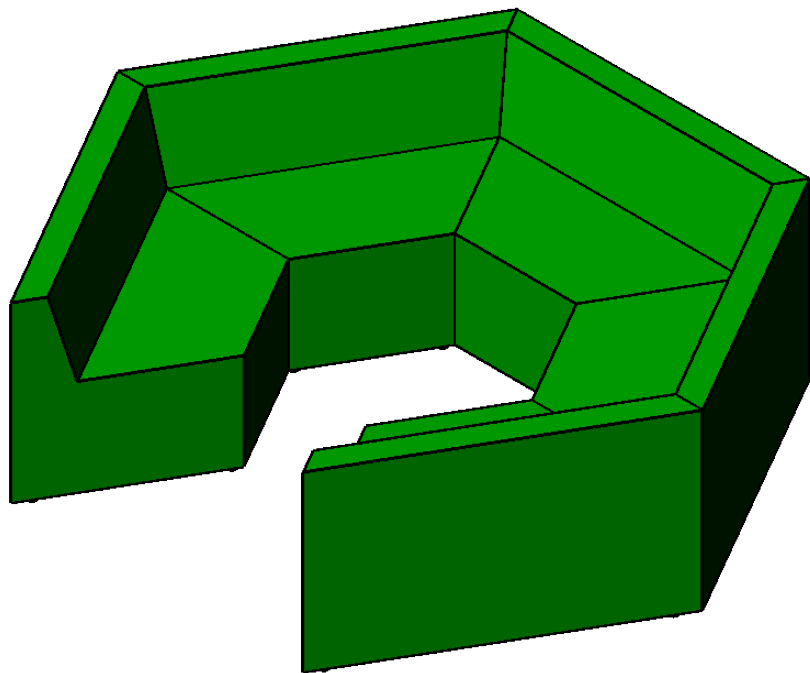


Вариант №9

Обозначение	К-во
2 МЕСТА.ВНУТРЕННИЙ.(Арт.Ори-2V)	3

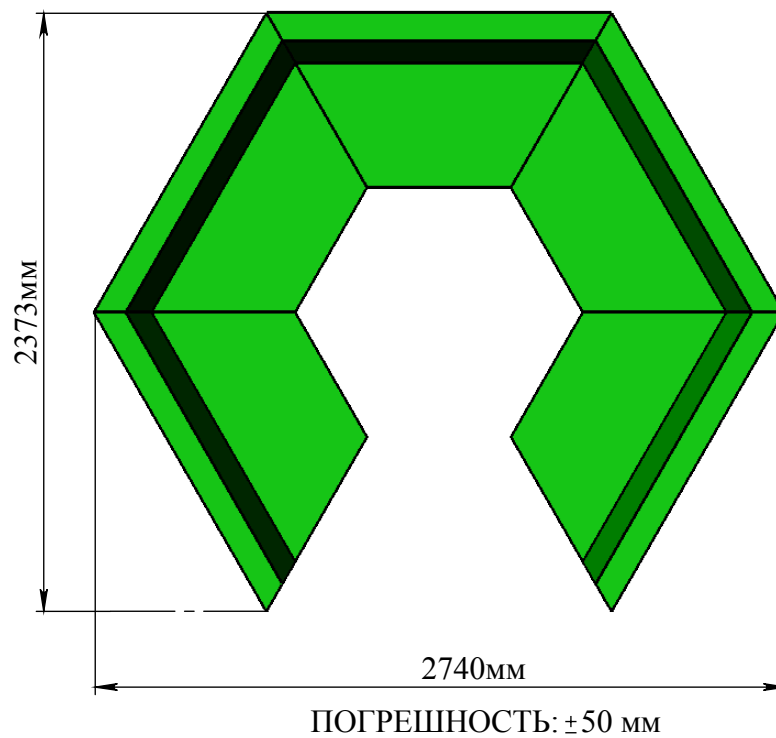


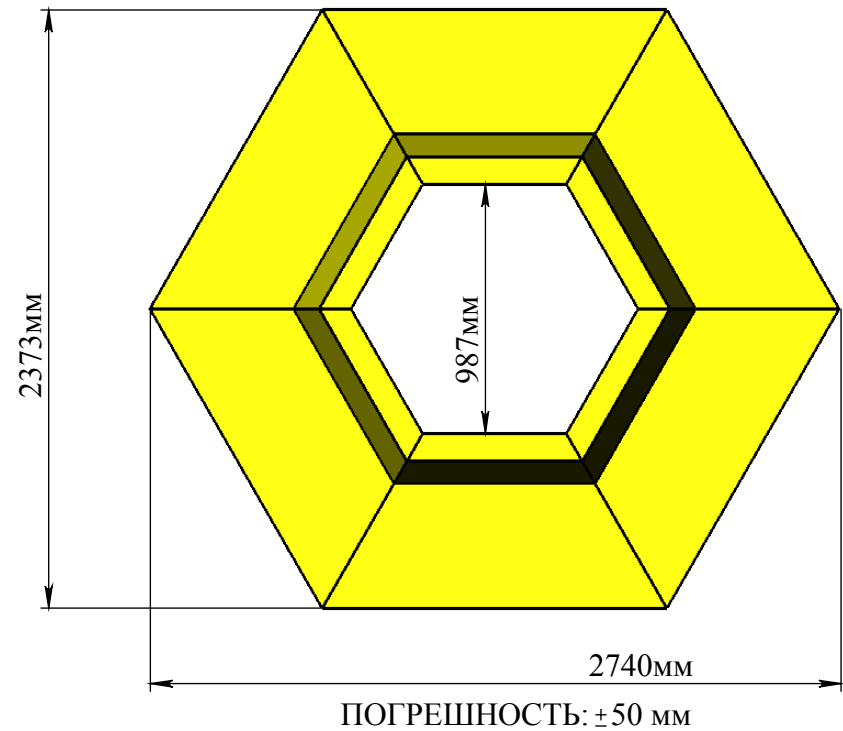
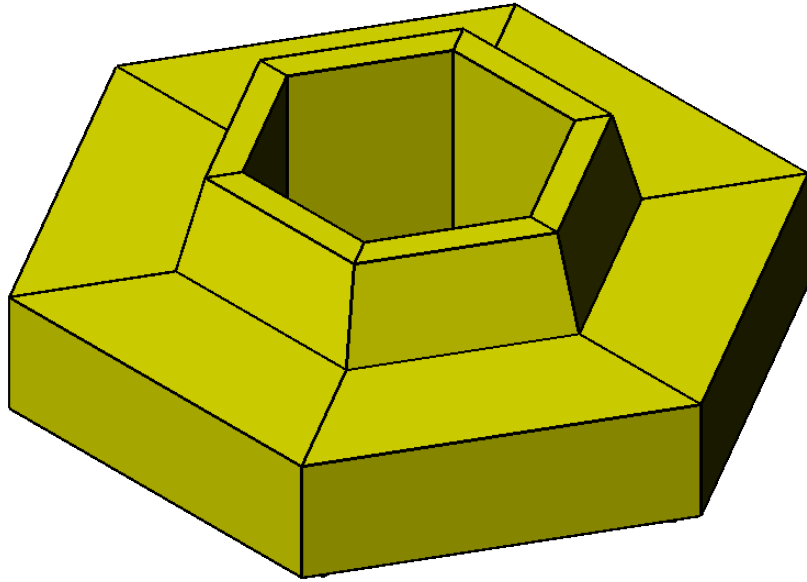
ПОГРЕШНОСТЬ: ±50 мм



Вариант №10

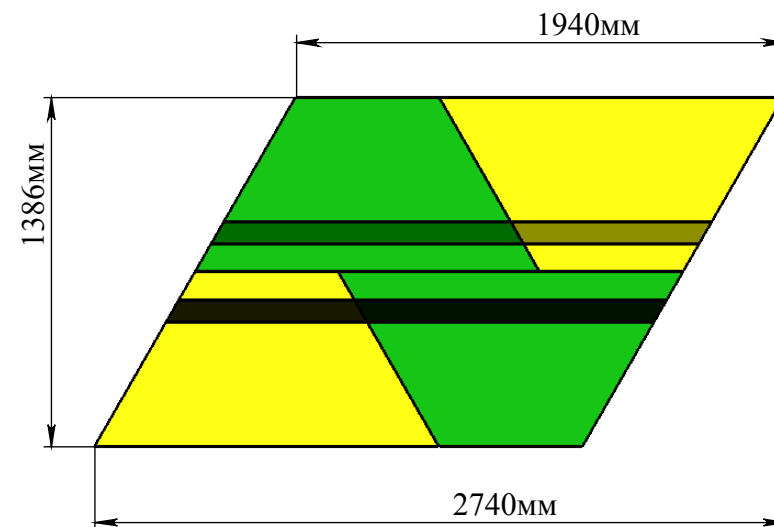
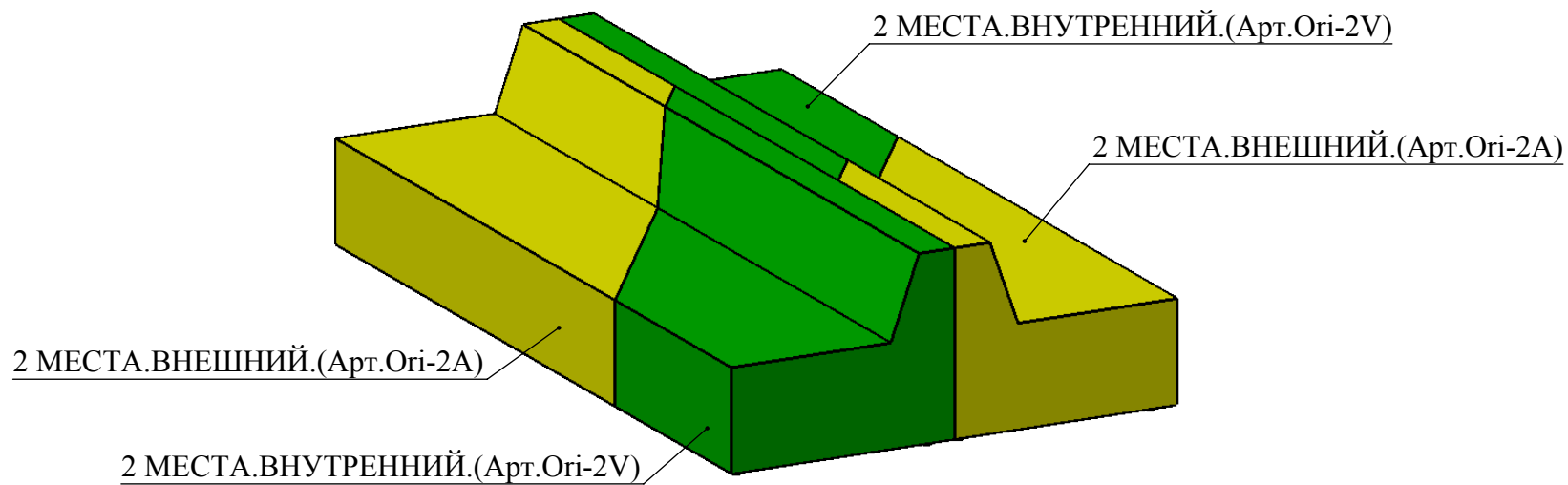
Обозначение	К-во
2 МЕСТА.ВНУТРЕННИЙ.(Арт.Огі-2V)	5





Вариант №11

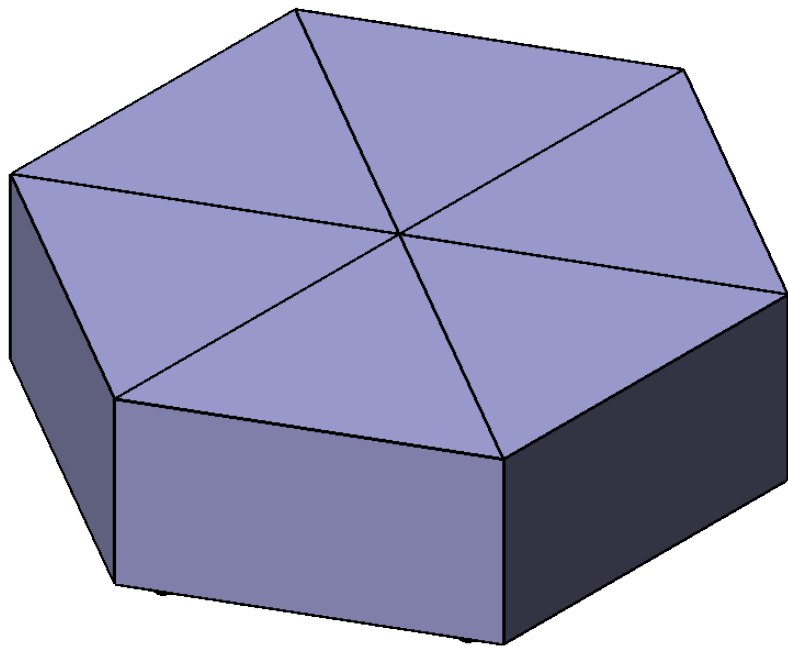
Обозначение	К-во
2 МЕСТА.ВНЕШНИЙ.(Арт.Огі-2А)	6



ПОГРЕШНОСТЬ: ±50 мм

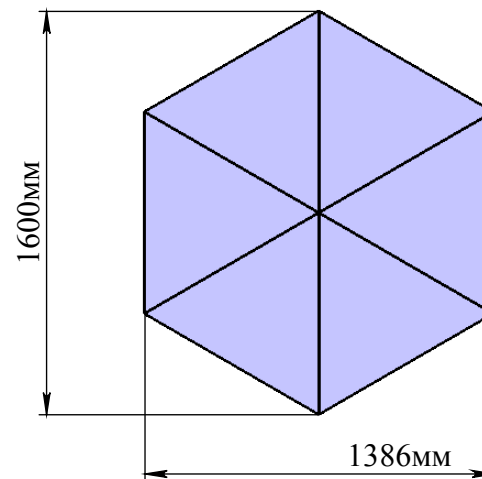
Вариант №12

Обозначение	К-во
2 МЕСТА.ВНЕШНИЙ.(Арт.Ори-2А)	2
2 МЕСТА.ВНУТРЕННИЙ.(Арт.Ори-2V)	2

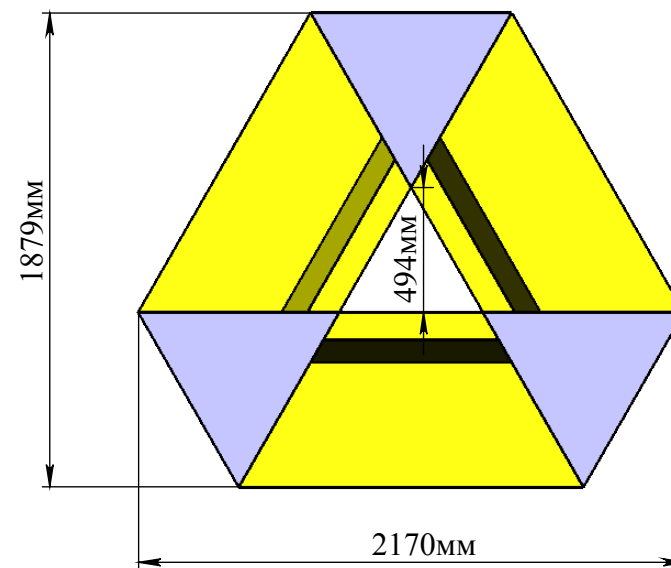
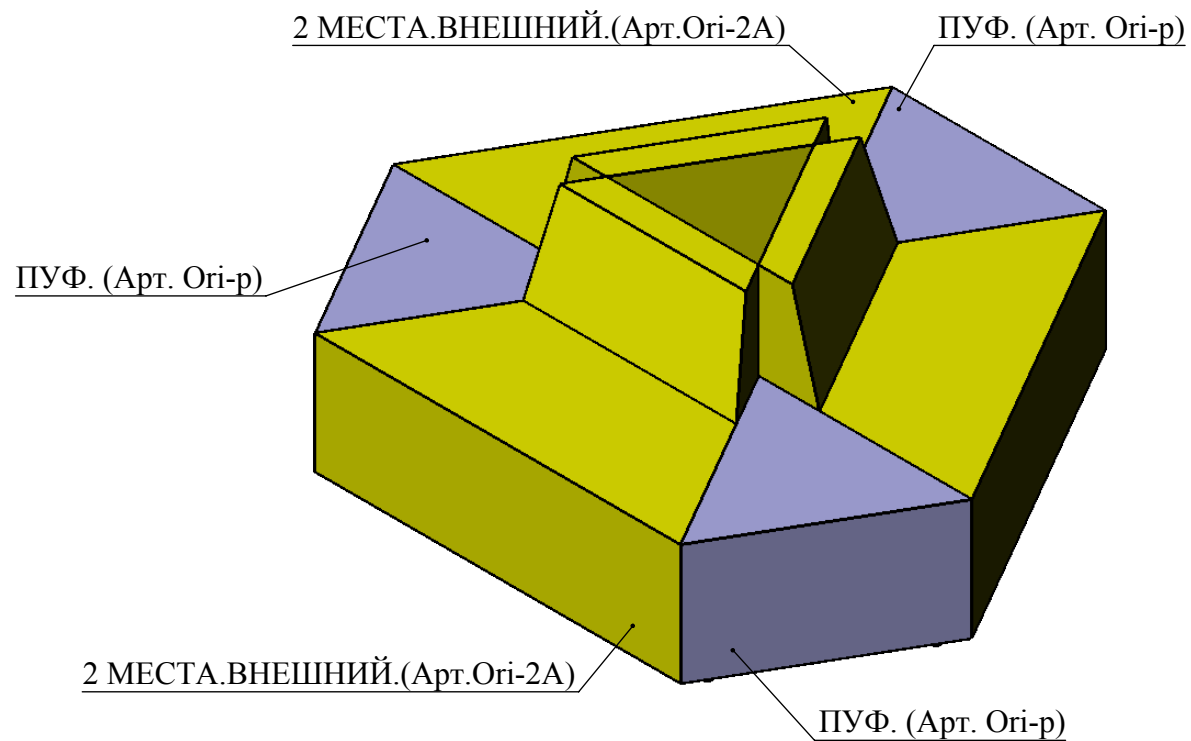


Вариант №13

Обозначение	К-во
ПУФ. (Арт. Ori-p)	6



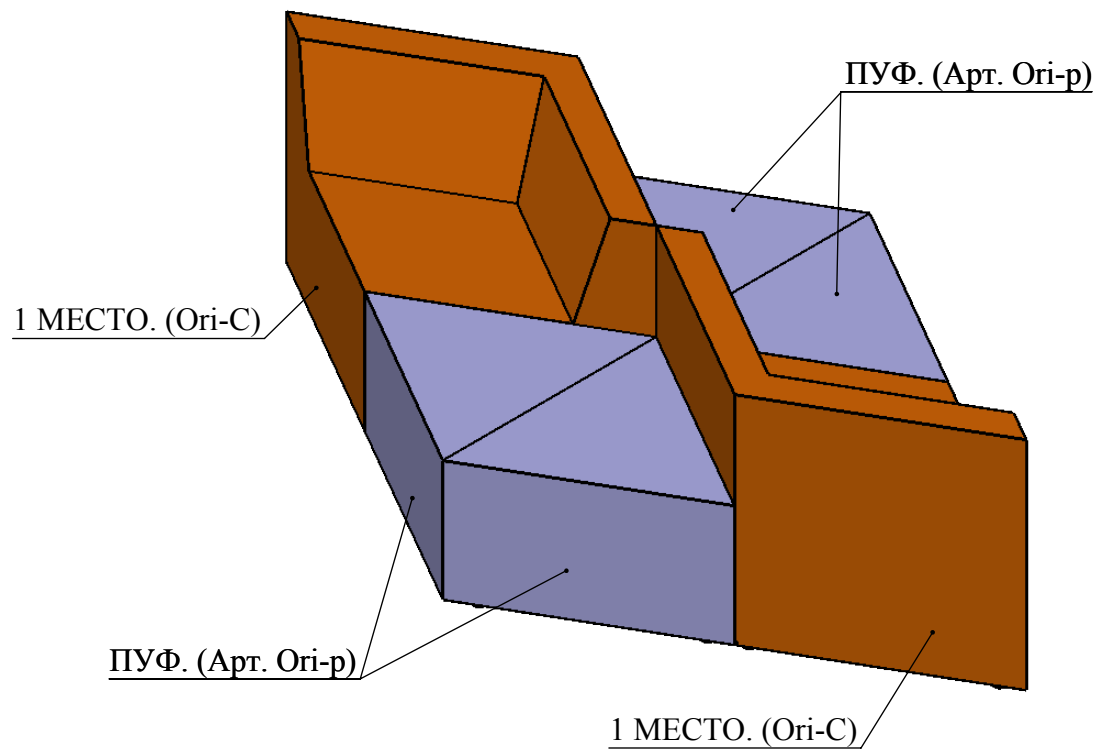
ПОГРЕШНОСТЬ: ± 50 мм



ПОГРЕШНОСТЬ: ±50 мм

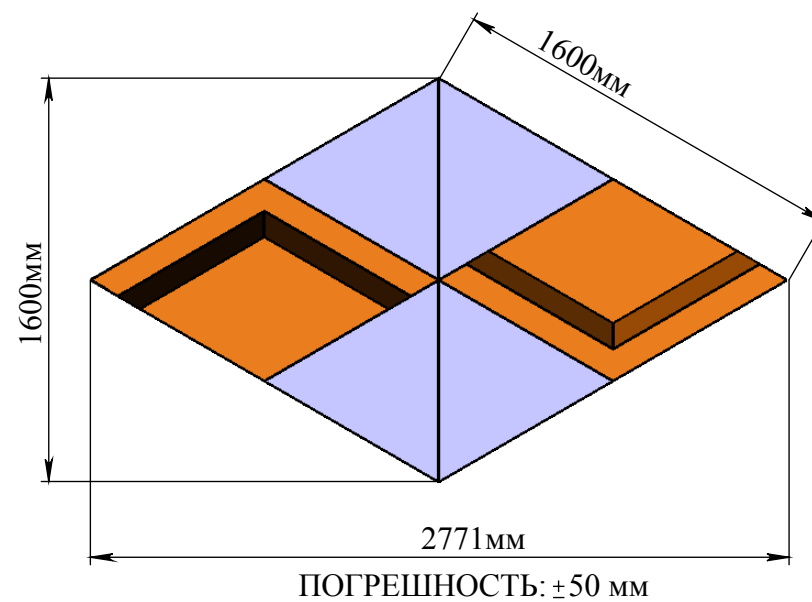
Вариант №14

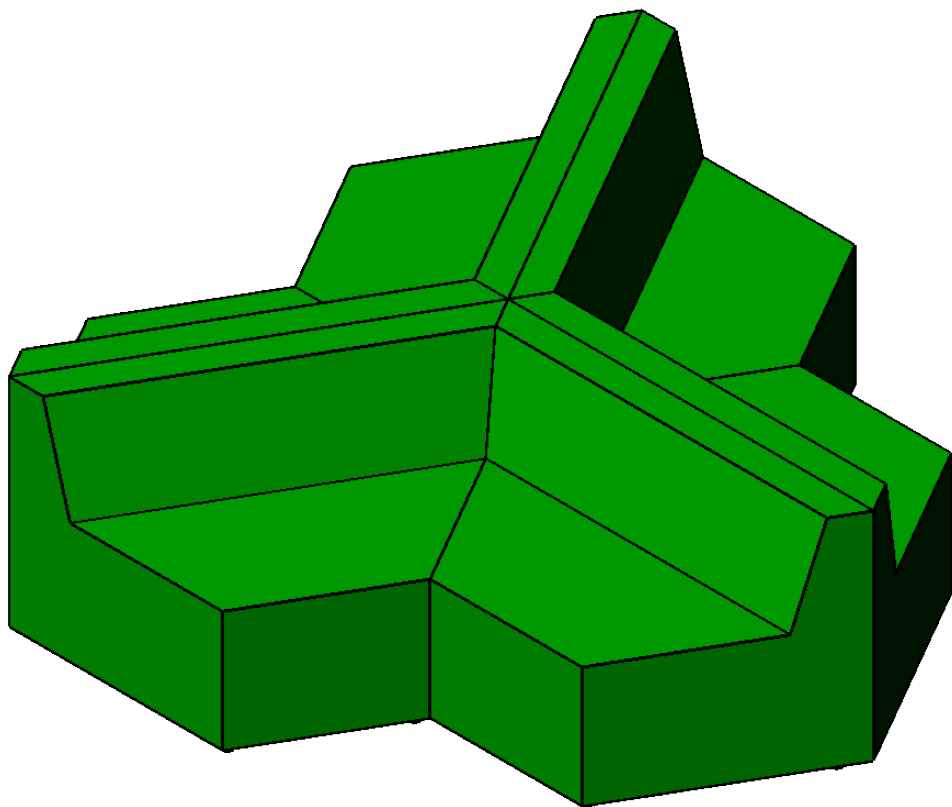
Обозначение	К-во
2 МЕСТА.ВНЕШНИЙ.(Арт.Огі-2А)	3
ПУФ. (Арт. Огі-р)	3



Вариант №15

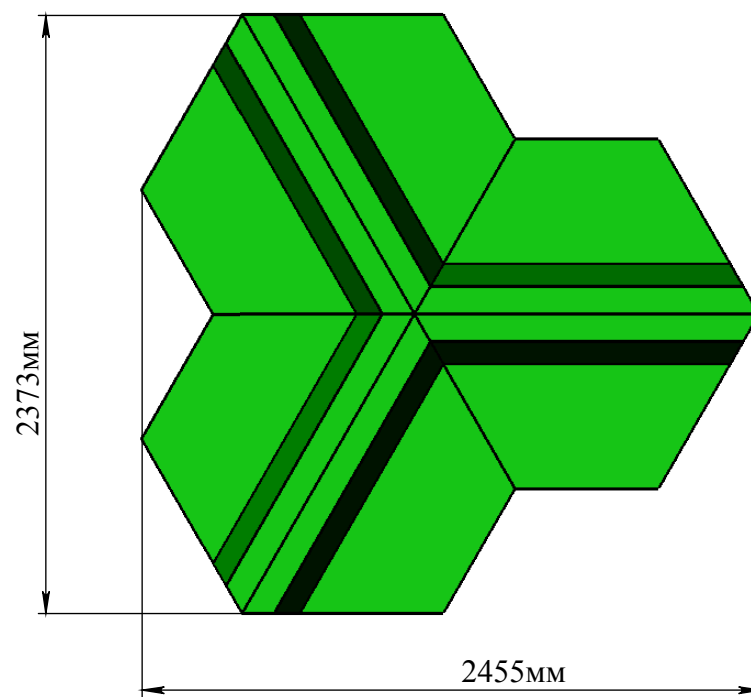
Обозначение	К-во
1 МЕСТО. (Ori-C)	2
ПУФ. (Арт. Ori-p)	4



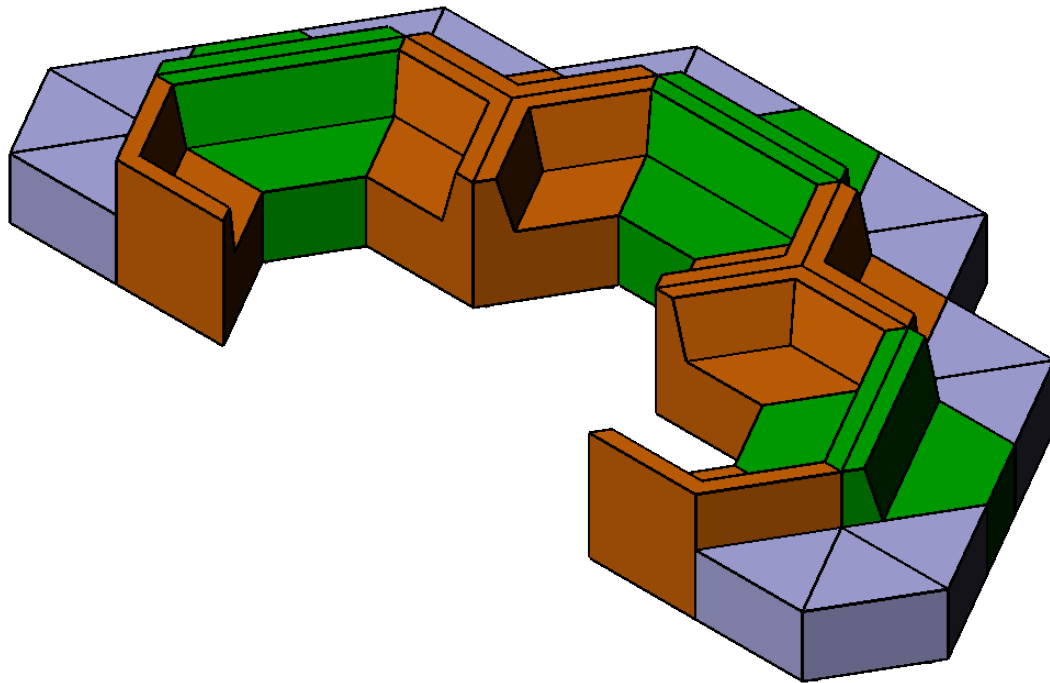


Вариант №16

Обозначение	К-во
2 МЕСТА.ВНУТРЕННИЙ.(Арт.Ори-2V)	6

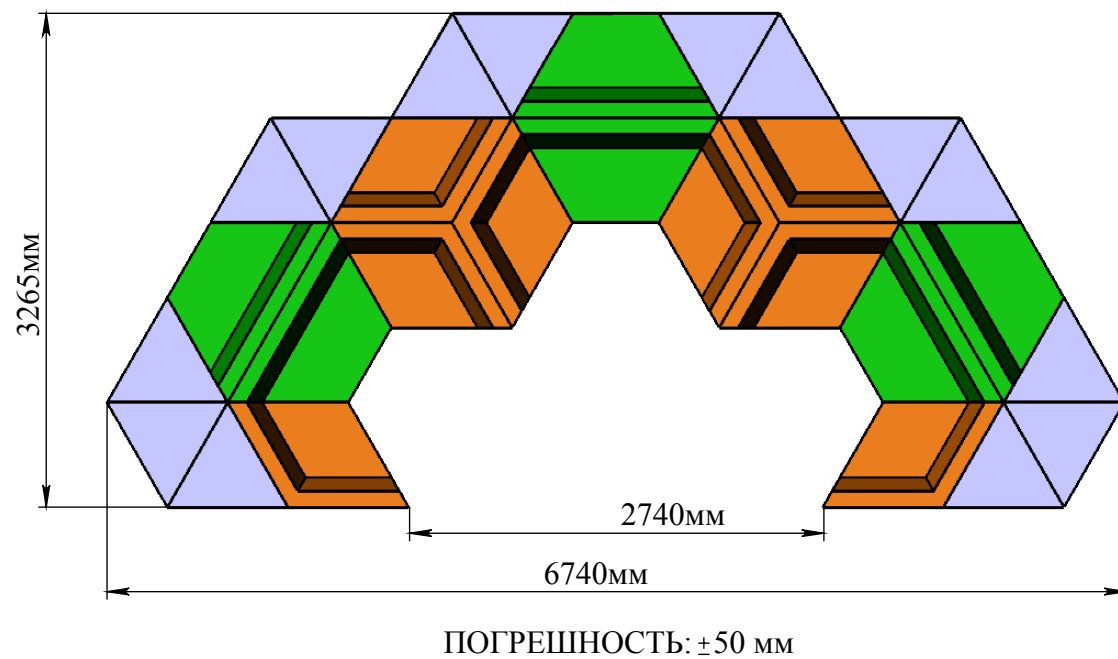


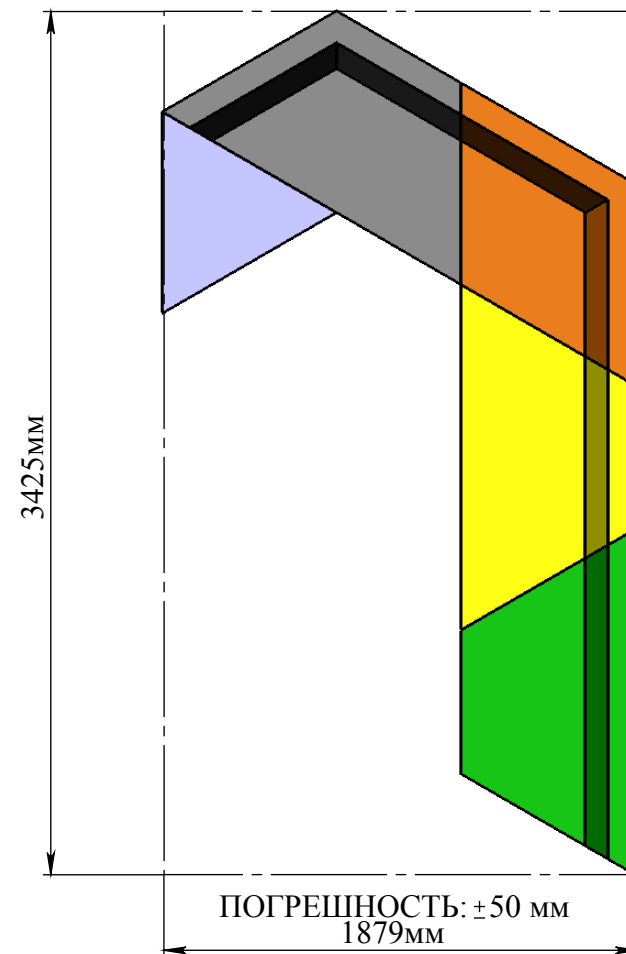
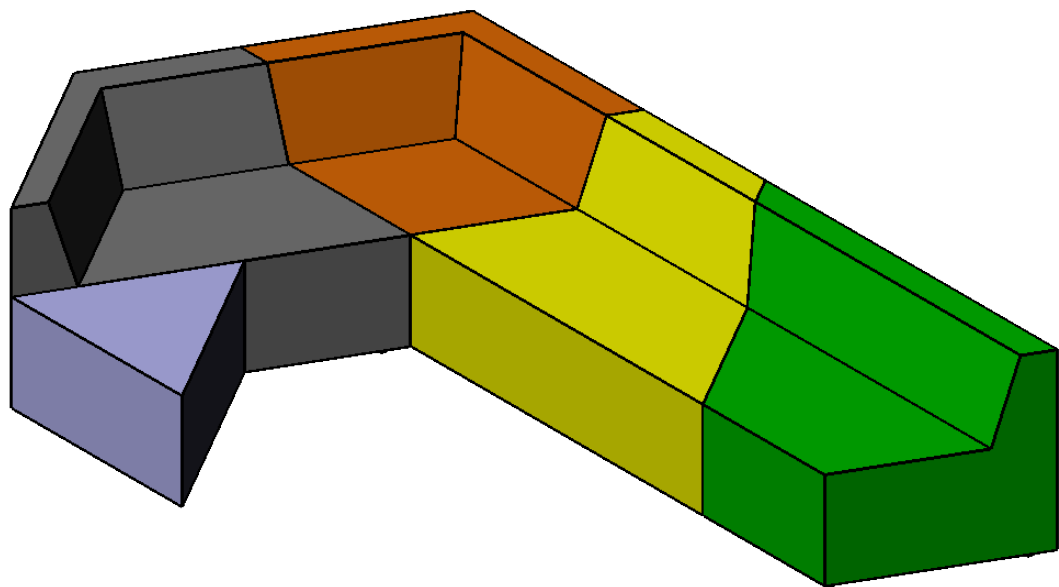
ПОГРЕШНОСТЬ: ± 50 мм



Вариант №17

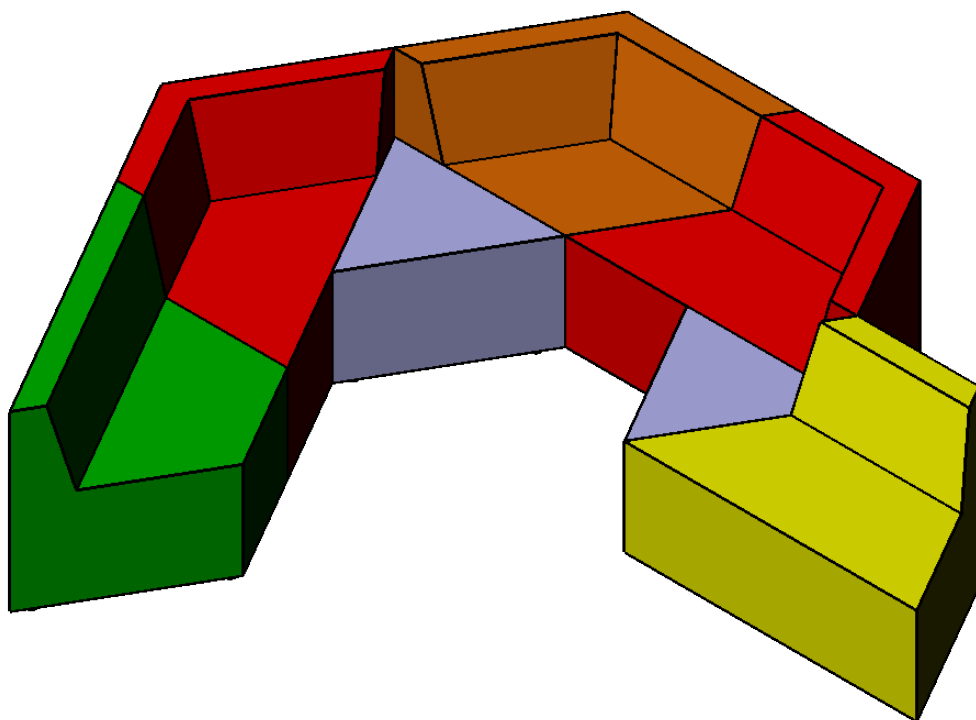
Обозначение	К-во
1 МЕСТО. (Ori-C)	8
2 МЕСТА.ВНУТРЕННИЙ.(Арт. Ori-2V)	6
ПУФ. (Арт. Ori-p)	14





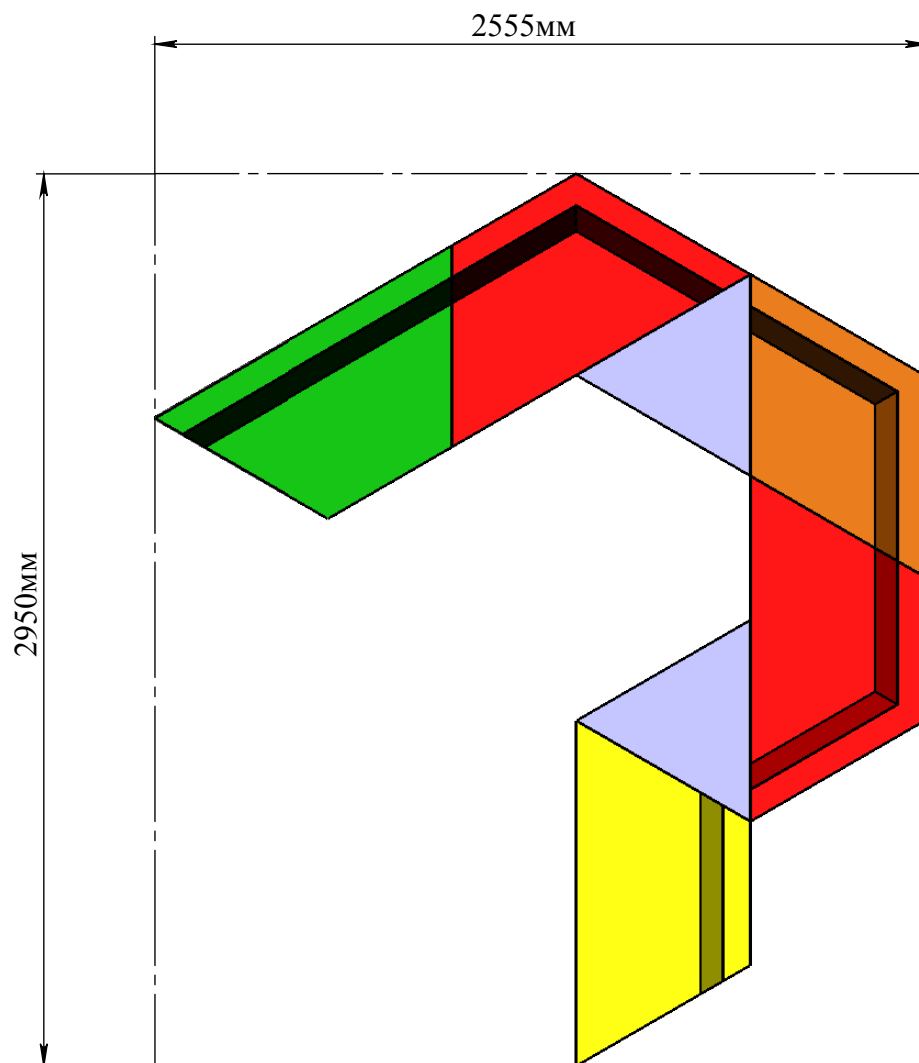
Вариант №18

Обозначение	К-во
1 МЕСТО. (Ori-C)	1
2 МЕСТА 1 ПОДЛ. (Ori-L)	2
2 МЕСТА.ВНЕШНИЙ.(Арт.Ori-2А)	1
2 МЕСТА.ВНУТРЕННИЙ.(Арт.Ori-2V)	1
ПУФ. (Арт. Ori-p)	2

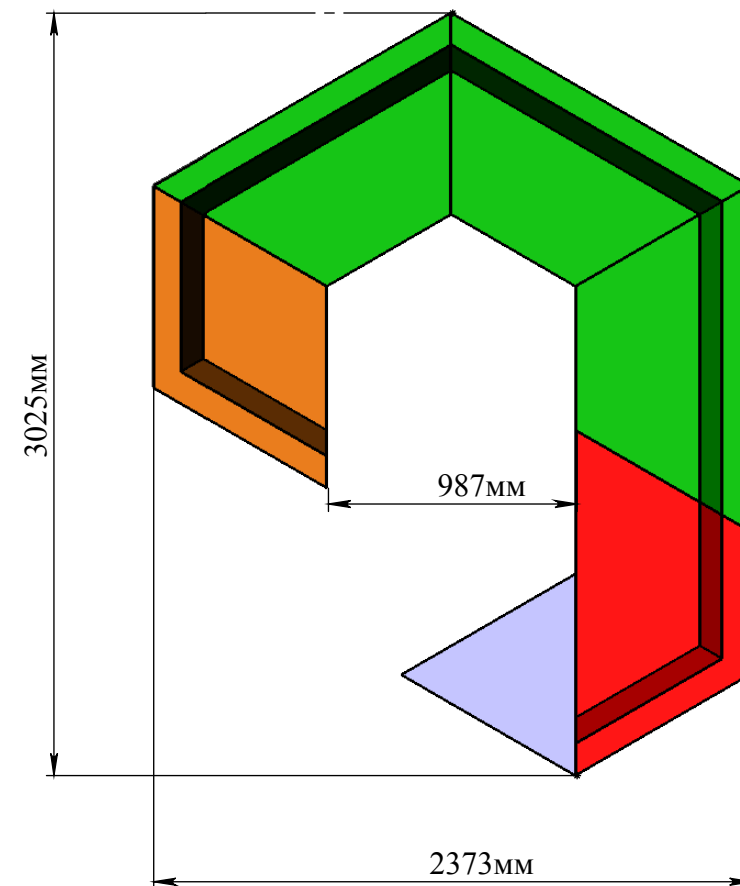
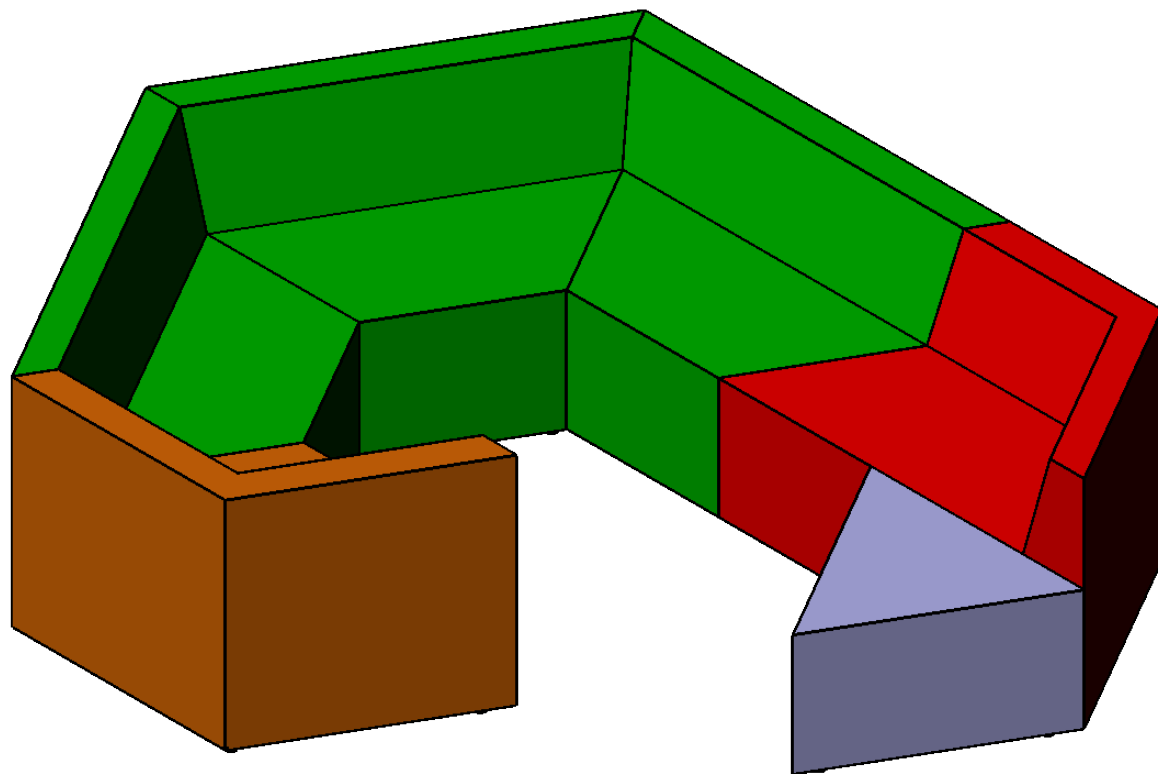


Вариант №19

Обозначение	К-во
1 МЕСТО. (Ori-C)	1
2 МЕСТА 1 ПОДЛ. (Ori-L)	2
2 МЕСТА.ВНЕШНИЙ.(Арт.Ori-2A)	1
2 МЕСТА.ВНУТРЕННИЙ.(Арт.Ori-2V)	1
ПУФ. (Арт. Ori-p)	2



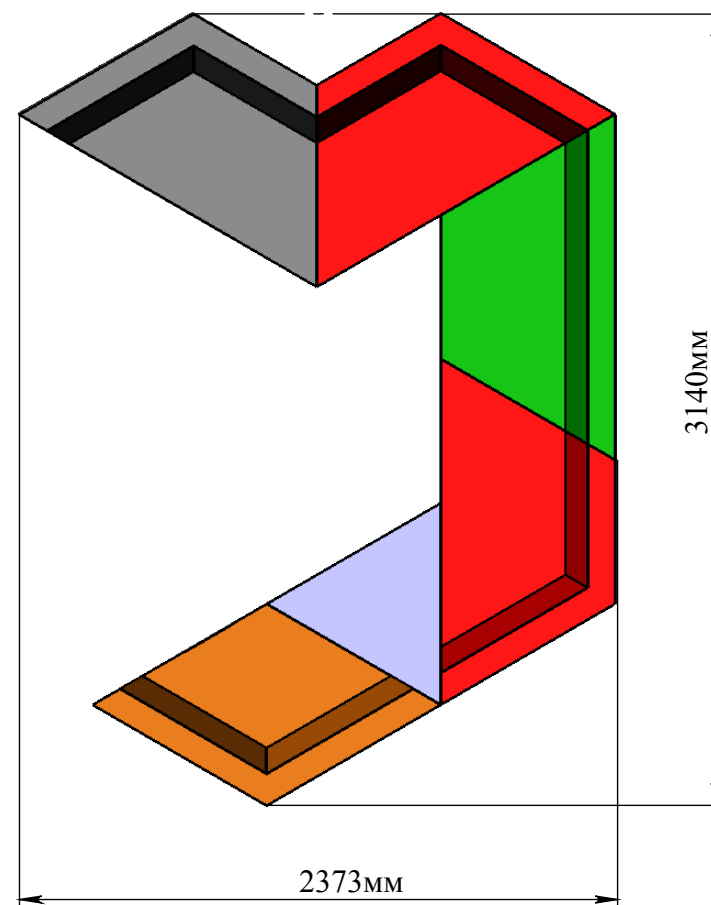
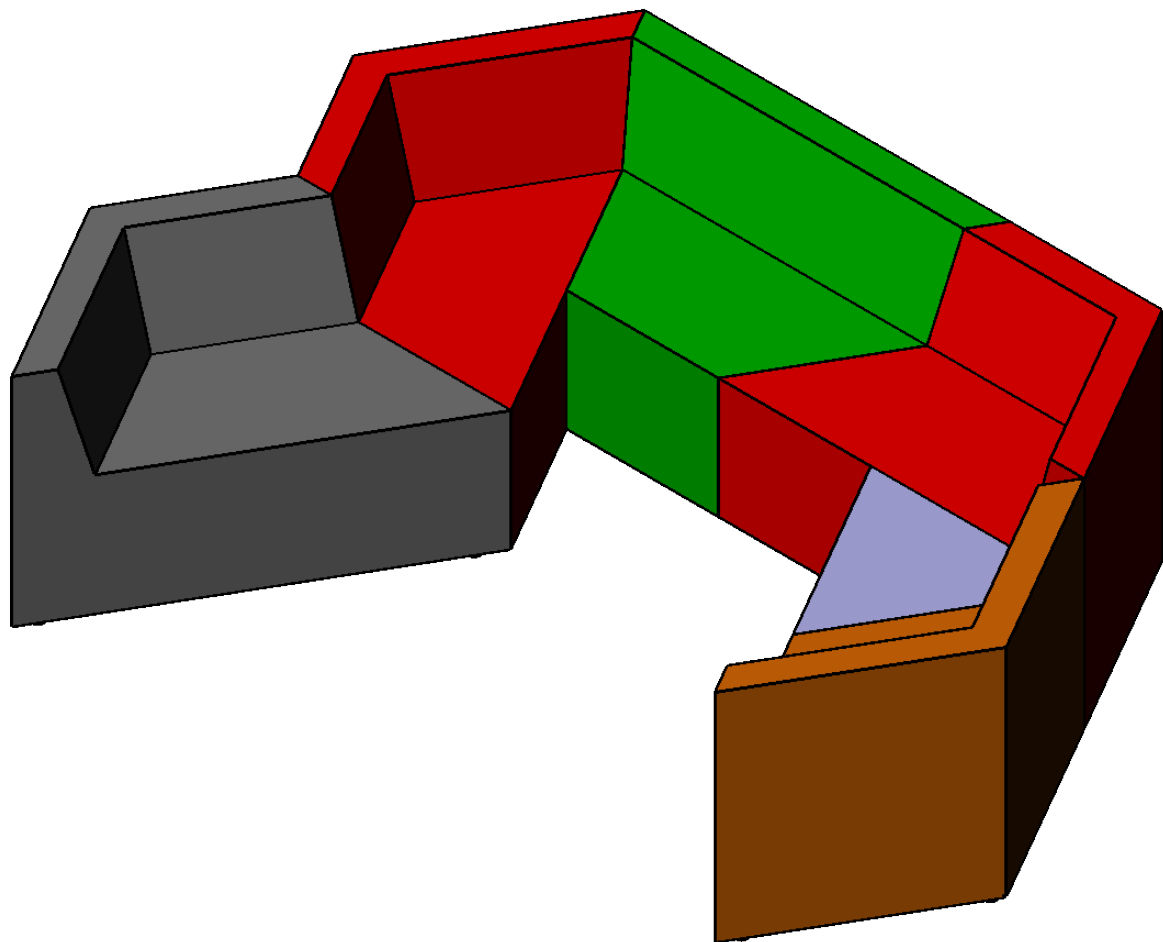
ПОГРЕШНОСТЬ: ±50 мм



ПОГРЕШНОСТЬ: ± 50 мм

Вариант №20

Обозначение	К-во
1 МЕСТО. (Ori-C)	1
2 МЕСТА 1 ПОДЛ. (Ori-L)	1
2 МЕСТА.ВНУТРЕННИЙ.(Арт. Ori-2V)	3
ПУФ. (Арт. Ori-p)	1



ПОГРЕШНОСТЬ: ±50 мм

Вариант №21

Обозначение	К-во
1 МЕСТО. (Ori-C)	1
2 МЕСТА 1 ПОДЛ. (Ori-L)	2
2 МЕСТА 1 ПОДЛ. (Ori-R)	1
2 МЕСТА.ВНУТРЕННИЙ.(Арт.Ori-2V)	1
ПУФ. (Арт. Ori-p)	1