

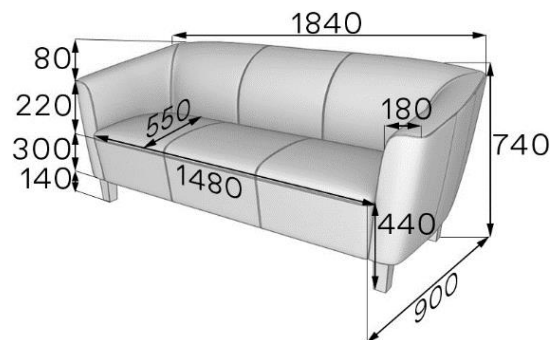
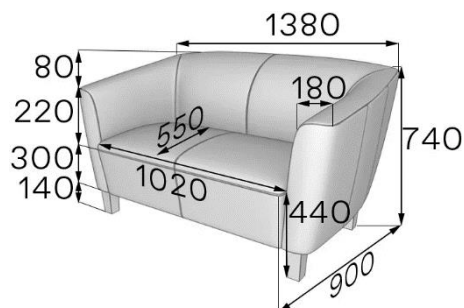
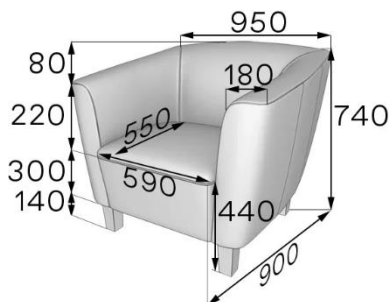
# FABRIKA MVK

## ОКСФОРД

Диван ОКСФОРД изготовлен в классическом английском стиле. Он подойдет истинному джентльмену с выдающимися умственными способностями.

Его лаконичный дизайн и комфорт создадут подходящую атмосферу для обсуждения важных деловых задач. ОКСФОРД станет прекрасным местом для чтения, изучения и размышлений на различные темы.

Он предназначен для оформления приемных и личных кабинетов.



Артикул: Ox1

Вес: 28кг

Объем: 0,58м<sup>3</sup>

Артикул: Ox2

Вес: 34кг

Объем: 0,82м<sup>3</sup>

Артикул: Ox3

Вес: 40кг

Объем: 1,1м<sup>3</sup>

БАЗОВЫЕ ХАРАКТЕРИСТИКИ	
<b>Каркас</b>	
сиденье, спинка, подлокотники, дивана	<ul style="list-style-type: none"> <li>калиброванный брус 30x40 из массива хвойных пород дерева</li> <li>фанера березовая, 12мм</li> <li>ДВП 3,2 мм</li> <li>прессованный картон 1,75мм</li> </ul>
<b>Опоры</b>	
цвет	темная гвоздика
материал	массив бука
высота	140 мм
возможность регулировки	отсутствует
тип крепления	опора со штырем
монтаж	опора вкручивается руками. Для монтажа не требуются инструменты
<b>Сиденье</b>	
пружины	пружина-змейка 510 3,5мм
ремни/ленты	лента резиновая 5/60
наполнитель	<ul style="list-style-type: none"> <li>пенополиуретан, толщиной 100мм. ST 2536. Плотностью 25 кг/м<sup>3</sup>. Жесткость 3,6Па</li> <li>пенополиуретан, толщиной 30мм. ST 2536. Плотностью 25 кг/м<sup>3</sup>. Жесткость 3,6Па</li> <li>ПериоТек, 10мм</li> </ul>
декоративное оформление	отсутствует
техническая ткань	спанбонд 100г/м <sup>2</sup> (обивка дна), поликотон
раскладной механизм	отсутствует
<b>Спинка</b>	
пружины	отсутствует
ремни/ленты	лента резиновая 5/60
наполнитель	<ul style="list-style-type: none"> <li>пенополиуретан, толщиной 50мм. ST 2536 Плотностью 25 кг/м<sup>3</sup>. Жесткость 3,6Па</li> <li>пенополиуретан, толщиной 40мм. ST 2536 Плотностью 25 кг/м<sup>3</sup>. Жесткость 3,6Па</li> <li>пенополиуретан, толщиной 10мм. ST 1825 Плотностью 18 кг/м<sup>3</sup>. Жесткость 2,5Па</li> <li>ПериоТек, 10мм</li> </ul>
декоративное оформление	отсутствует
<b>Подлокотники</b>	
пружины	отсутствует
ремни/ленты	лента резиновая 5/60
наполнитель	<ul style="list-style-type: none"> <li>пенополиуретан, толщиной 20мм. ST 1825 Плотностью 18 кг/м<sup>3</sup>. Жесткость 2,5Па</li> <li>ПериоТек, 10мм</li> </ul>
декоративное оформление	отсутствует
<b>Столешница для столика</b>	
материал	отсутствует
кромка	отсутствует
цвет	отсутствует
<b>Нестандартные элементы</b>	
Нестандартные элементы	отсутствуют
Комплектация 1 секции	4 опоры
Упаковка	стрейч-пленка, трехслойный гофрокартон
Кол-во мест при транспортировке 1 изделия	1
Допустимая нагрузка	до 120кг на 1 посадочное место
<b>ВОЗМОЖНОСТИ ИЗМЕНЕНИЯ КОМПЛЕКТАЦИИ</b>	
Выбор цвета опоры	Отсутствует
Выбор материала обивки	Искусственная кожа (эко-кожа), ткань, натуральная кожа
Выбор цвета обивки	Более 30 оттенков цветов
Установка раскладного механизма	Недоступно для данной модели
Изменение длины изделия	Недоступно для данной модели
Декоративное оформление	Строчка бежевыми нитками на темном обивочном материале
Использование компаньона	Возможно
Вставки из дерева	Недоступно для данной модели
Крепеж для соединения секций	Недоступно для данной модели
Место установки соединительных крепежей	Отсутствует
Аксессуары	Возможно дополнить подушками различных размеров