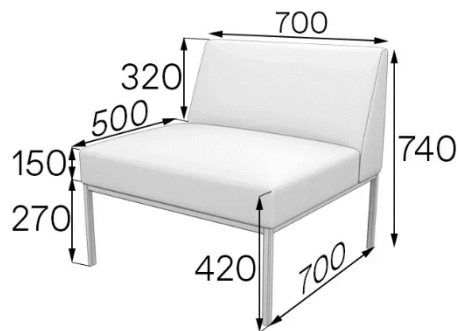
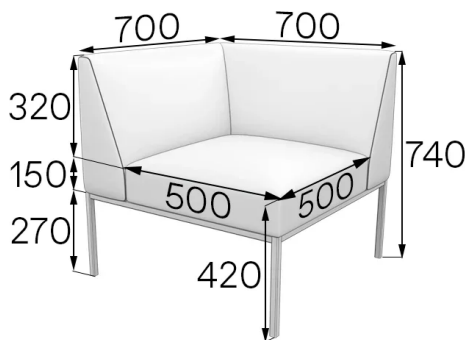


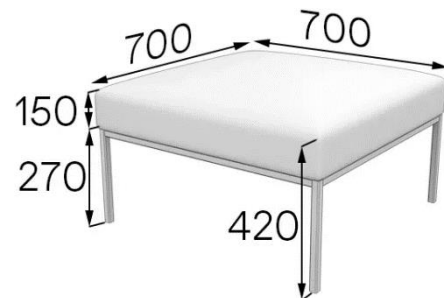
Модульные элементы коллекции АСТРО позволяют легко делать перестановки. Они идеально подходят для мебелировки «гибких» офисов и коворкингов. Прекрасно будут смотреться в офисных зонах ожидания и отдыха. Также мебель из данной коллекции будет актуальна для медицинских клиник, школ и детских садов. Высокие ножки обеспечивают легкость уборки, что способствует поддержанию высокого уровня гигиеничности. Особенностью диванов АСТРО является их более мягкие сиденья, которые не смотря на свой сдержанный дизайн, обеспечат максимальный комфорт от их использования.



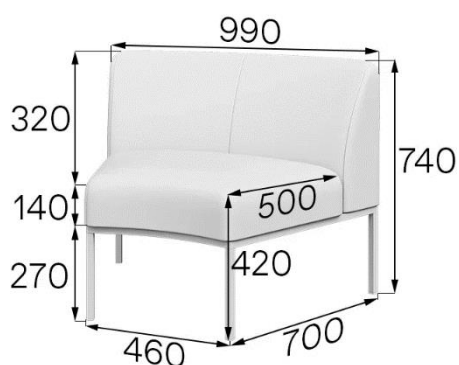
Артикул: А1
Вес: 14кг Объем: 0,36м³



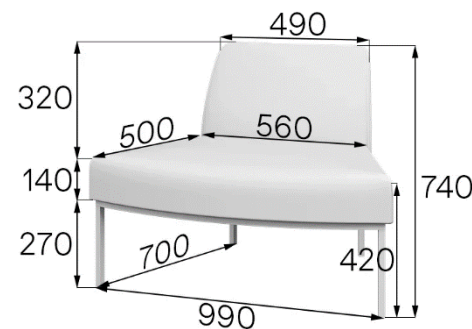
Артикул: А3
Вес: 17кг Объем: 0,36м³



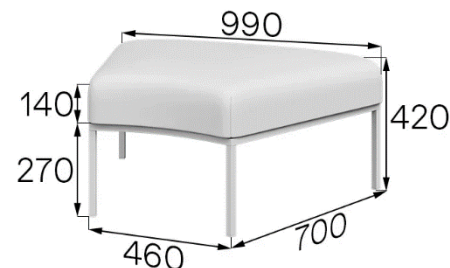
Артикул: А4
Вес: 12кг Объем: 0,20м³



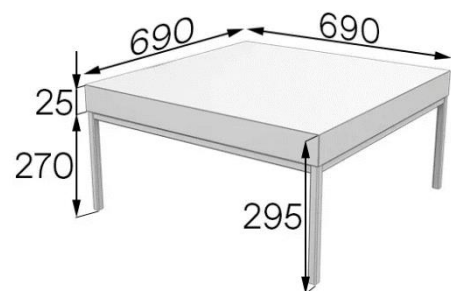
Артикул: А45
Вес: Объем:



Артикул: А45V
Вес: Объем:



Артикул: А45-р
Вес: Объем:



Артикул: А4
Вес: 14кг Объем: 0,20м³



Артикул: А-Con
Вес: 0,10кг Объем: 0,00009м³

БАЗОВЫЕ ХАРАКТЕРИСТИКИ

БАЗОВЫЕ ХАРАКТЕРИСТИКИ	
Каркас	
сиденье, спинка, подлокотники, дивана	<ul style="list-style-type: none"> калиброванный брус 30x40 из массива хвойных пород дерева фанера березовая, 12мм ДВП 3,2 мм прессованный картон 1,75мм
Опоры	
цвет	черный
материал	металлический профиль 20x20мм
высота	270 мм
возможность регулировки	отсутствует
тип крепления	саморезами ко дну через отверстия на металлокаркасе
монтаж	требуется монтаж. Выполняется с помощью шуруповерта и саморезов
Сиденье	
пружины	отсутствуют
ремни/ленты	отсутствуют
наполнитель	<ul style="list-style-type: none"> пенополиуретан, 50мм. HR3535. Плотностью 35 кг/м³. Жесткость 3,5Па пенополиуретан, 30мм. EL4060. Плотностью 40 кг/м³. Жесткость 6,0Па пенополиуретан, 30мм. ST2536. Плотностью 25 кг/м³. Жесткость 3,6Па ПериоТек, 10мм
декоративное оформление	отсутствует
техническая ткань	спанбонд 100г/м ² (обивка дна)
раскладной механизм	отсутствует
Спинка	
пружины	отсутствуют
ремни/ленты	отсутствуют
наполнитель	<ul style="list-style-type: none"> пенополиуретан, 50мм. ST2536. Плотностью 25 кг/м³. Жесткость 3,6Па ПериоТек, 10мм
декоративное оформление	отсутствует
Подлокотники	
пружины	отсутствуют
ремни/ленты	отсутствуют
наполнитель	отсутствуют
декоративное оформление	отсутствует
Столешница для столика	
материал	ЛДСП, 25мм
кромка	ПВХ, 2мм
цвет	Венге, Ясень
Нестандартные элементы	
Нестандартные элементы	отсутствуют
Комплектация 1 секции	металлокаркас, 12 саморезов с пресс-шайбой острые 4,2*51мм
Упаковка	стрейч-пленка, трехслойный гофрокартон
Кол-во мест при транспортировке 1 изделия	2: мягкий элемент (или столешница) - 1, каркас -1
Допустимая нагрузка	до 120кг на 1 посадочное место
ВОЗМОЖНОСТИ ИЗМЕНЕНИЯ КОМПЛЕКТАЦИИ	
Выбор цвета опоры	черный, серый
Выбор материала обивки	Искусственная кожа (эко-кожа), ткань
Выбор цвета обивки	Более 30 оттенков цветов
Установка раскладного механизма	Недоступно для данной модели
Изменение ширины изделия	Недоступно для данной модели
Декоративное оформление	Недоступно для данной модели
Использование компаньона	Недоступно для данной модели
Вставки из дерева	Недоступно для данной модели
Крепеж для соединения секций	Не входит в базовую комплектацию. Крепеж А-Соп приобретается отдельно
Место установки соединительных крепежей	Снизу на каркасы прилегающих секций ставится крепеж и фиксируются с помощью винта
Аксессуары	Возможно дополнить подушками различных размеров