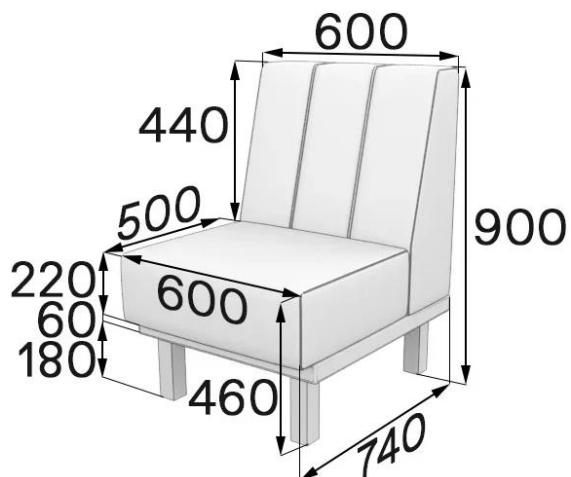


Диваны из коллекции ХОЛ действительно подходят для оформления холлов, например, в торговых залах, в зонах ожидания в отелях, а также для клиентских зон в банках, медклиниках и общественных учреждений.

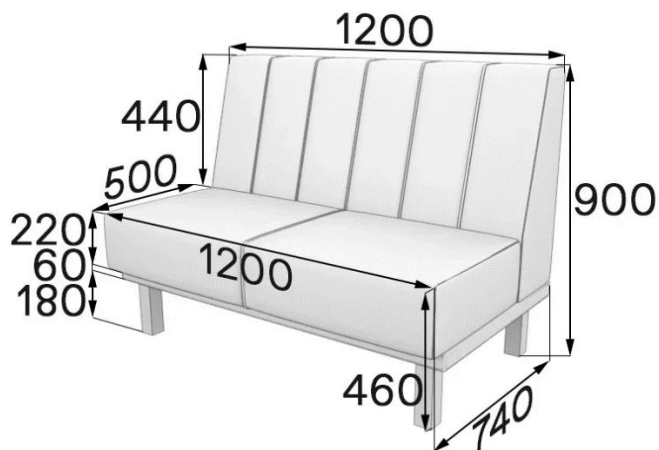
Всего 5 элементов позволяют создать множество комбинаций и вписаться в помещения даже со сложной конфигурацией.



Артикул: Ho1

Вес: 17кг

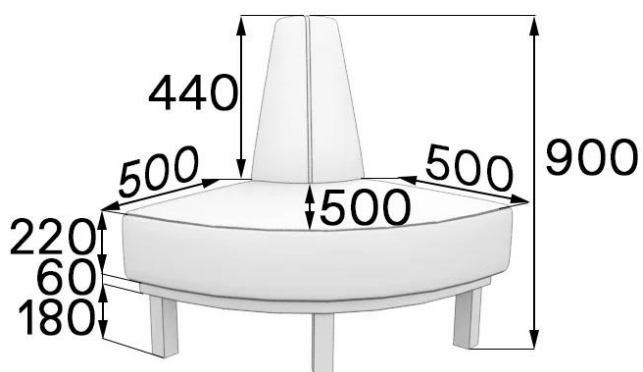
Объем: 0,35м³



Артикул: Ho2

Вес: 21кг

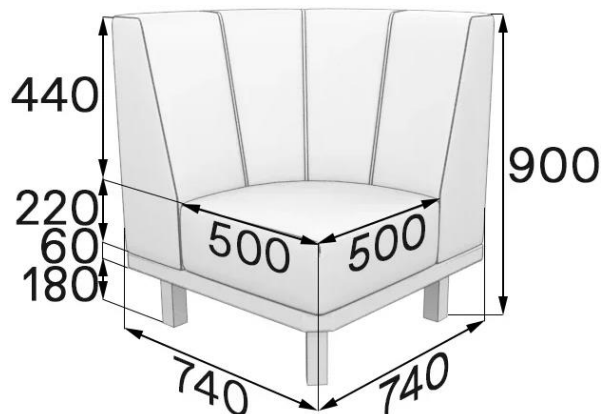
Объем: 0,65м³



Артикул: Ho1-CV

Вес: 17кг

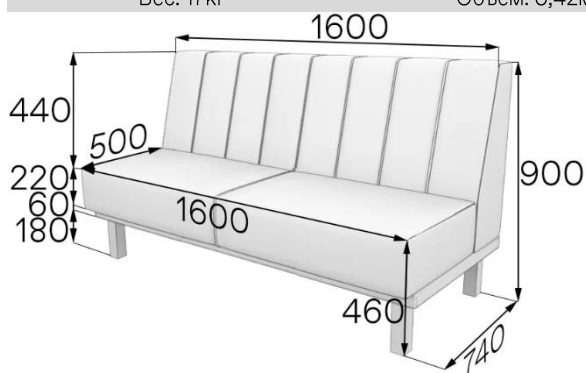
Объем: 0,42м³



Артикул: Ho1-C

Вес: 20кг

Объем: 0,42м³



Артикул: Ho3

Вес: 24кг

Объем: 0,85м³

БАЗОВЫЕ ХАРАКТЕРИСТИКИ

БАЗОВЫЕ ХАРАКТЕРИСТИКИ	
Каркас	
сиденье, спинка, подлокотники, дивана	<ul style="list-style-type: none"> калиброванный брус 30x40 из массива хвойных пород дерева фанера березовая, 12мм ДВП 3,2 мм Картон прессованный 1,75мм
Опоры	
цвет	серебристый
материал	металлический профиль, 40x40мм
высота	180 мм
возможность регулировки	отсутствует
тип крепления	опора со штырем
монтаж	опора вкручивается руками. Для монтажа не требуются инструменты
Сиденье	
пружины	отсутствуют
ремни/ленты	отсутствуют (ЕСТЬ лента резиновая 5/60 в моделях Hol-C, Hol-CV)
наполнитель	<ul style="list-style-type: none"> пенополиуретан 50мм. ST2536. Плотность 25 кг/м³. Жесткость 3,6Па пенополиуретан 20мм. ST1825. Плотность 18 кг/м³. Жесткость 2,5Па пенополиуретан 10мм. ST1825. Плотность 18 кг/м³. Жесткость 2,5Па перитек 10мм
декоративное оформление	отсутствует
техническая ткань	спанбонд 100г/м ² (обивка дна), поликотон
раскладной механизм	отсутствует
Спинка	
пружины	отсутствуют
ремни/ленты	отсутствуют
наполнитель	<ul style="list-style-type: none"> пенополиуретан 50мм. ST2536. Плотность 25 кг/м³. Жесткость 3,6Па пенополиуретан 10мм. ST1825. Плотность 18 кг/м³. Жесткость 2,5Па перитек 10мм
декоративное оформление	отсутствует
Подлокотники	
пружины	отсутствуют
ремни/ленты	отсутствуют
наполнитель	отсутствует
декоративное оформление	отсутствует
Столешница для столика	
материал	отсутствует
кромка	отсутствует
цвет	отсутствует
Нестандартные элементы	
Комплектация 1 секции	4 опоры
Упаковка	стрейч-пленка, трехслойный гофрокартон
Кол-во мест при транспортировке 1 изделия	1
Допустимая нагрузка	до 120кг на 1 посадочное место
ВОЗМОЖНОСТИ ИЗМЕНЕНИЯ КОМПЛЕКТАЦИИ	
Выбор цвета опоры	Отсутствует
Выбор материала обивки	Искусственная кожа (эко-кожа), ткань
Выбор цвета обивки	Более 30 оттенков цветов
Установка раскладного механизма	Недоступно для данной модели
Изменение ширины изделия	Недоступно для данной модели
Декоративное оформление	Отсутствует
Использование компаньона	Недоступно для данной модели
Вставки из дерева	Недоступно для данной модели
Крепеж для соединения секций	При необходимости крепежи №256 приобретаются отдельно.
Место установки соединительных крепежей	Ко дну
Аксессуары	Возможно дополнить подушками различных размеров