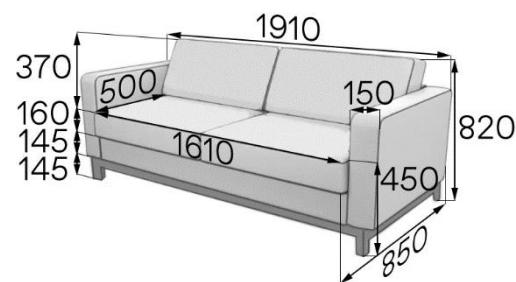
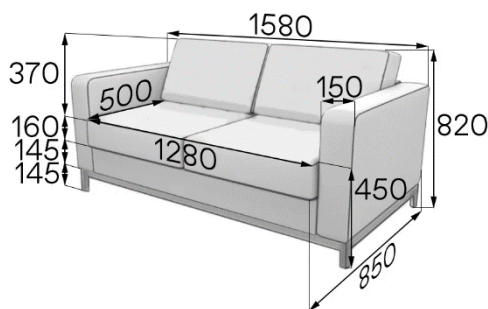
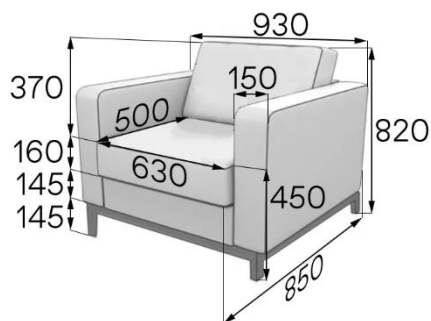


Коллекция диванов РУУМ относится к классическому офисному дизайну. Руководители и клиенты с консервативным вкусом по достоинству оценят его внешний вид.

Сиденье и спинка оформлены в виде несъемных подушек. При этом диван обладает превосходной эргономикой, которая обеспечит высокий уровень комфорта.

РУУМ подойдет для кабинетов руководителей, залов для vip-гостей, зон ресепшн в премиум-отелях.



Артикул: Ру1-2

Вес: 32кг

Объем: 0,56м³

Артикул: Ру2-2

Вес: 53кг

Объем: 0,94м³

Артикул: R3-M

Вес: 63кг

Объем: 1,13м³

БАЗОВЫЕ ХАРАКТЕРИСТИКИ	
Каркас	
сиденье, спинка, подлокотники, дивана	<ul style="list-style-type: none"> калиброванный брус 30x40 из массива хвойных пород дерева фанера березовая, 12мм ДВП 3,2 мм картон прессованный 1,75мм
Опоры	
цвет	серый
материал	профиль из нержавеющей стали 30x30мм
высота	145 мм
возможность регулировки	отсутствует
тип крепления	саморезами ко дну через отверстия на металлокаркасе
монтаж	требуется монтаж. Выполняется с помощью шуруповерта и саморезов, гаечного ключа №13 (для сборки самого каркаса)
Сиденье	
пружины	отсутствуют
ремни/ленты	отсутствуют
наполнитель	<ul style="list-style-type: none"> пенополиуретан 150мм. HR3535 Плотность 35 кг/м³. Жесткость 3,5Па пенополиуретан 20мм. HL4060 Плотность 40 кг/м³. Жесткость 6,0Па периотек 10мм
декоративное оформление	несъемные подушки на молнии
техническая ткань	спанбонд 100г/м ² (обивка дна)
раскладной механизм	отсутствует
Спинка	
пружины	отсутствуют
ремни/ленты	отсутствуют
наполнитель	<ul style="list-style-type: none"> пенополиуретан 150мм, ST2536. Плотность 25 кг/м³. Жесткость 3,6Па пенополиуретан 20мм, ST1820. Плотность 18 кг/м³. Жесткость 2,0Па периотек 10мм
декоративное оформление	несъемные подушки на молнии
Подлокотники	
пружины	отсутствуют
ремни/ленты	отсутствуют
наполнитель	<ul style="list-style-type: none"> пенополиуретан 20мм, ST1820. Плотность 18 кг/м³. Жесткость 2,0Па периотек 10мм
декоративное оформление	отсутствует
Столешница для столика	
материал	отсутствует
кромка	отсутствует
цвет	отсутствует
Нестандартные элементы	
Комплектация 1 секции	Металлокаркас в разобранном виде, саморезы 10 шт. (4,2x51 с пресс-шайбой)
Упаковка	стрейч-пленка, трехслойный гофрокартон
Кол-во мест при транспортировке 1 изделия	1
Допустимая нагрузка	до 120кг на 1 посадочное место
ВОЗМОЖНОСТИ ИЗМЕНЕНИЯ КОМПЛЕКТАЦИИ	
Выбор цвета опоры	черный, черный, хром
Выбор материала обивки	Искусственная кожа (эко-кожа), ткань, натуральная кожа
Выбор цвета обивки	Более 30 оттенков цветов
Установка раскладного механизма	Недоступно для данной модели
Изменение ширины изделия	Недоступно для данной модели
Декоративное оформление	Отсутствует
Использование компаньона	Возможно
Вставки из дерева	Недоступно для данной модели
Крепеж для соединения секций	Недоступно для данной модели
Место установки соединительных креплений	Отсутствует
Аксессуары	Возможно дополнить подушками различных размеров