

XTE-N-S

РАБОЧИЕ СТАНЦИИ НА ОСНОВЕ BENCH-СИСТЕМЫ

Оперативная зона офиса на основе рабочих станций.

Это новое слово в организации офисного пространства.

Позволяет повысить эффективность работы сотрудников **до 20%**.

Как?

- ✓ Визуальная открытость и легкость – ускоряет мышление, успокаивает;
- ✓ Отсутствие барьеров, единое пространство – упрощает коммуникации;
- ✓ Однотипность рабочих мест – создает чувство команды, равенства и справедливости.

Именно так достигается результативность работы за современной мебелью.

Если это правильная мебель, конечно.

Такая, как **XTEN-S**

По-настоящему современный офис. Открыто, легко, структурировано.



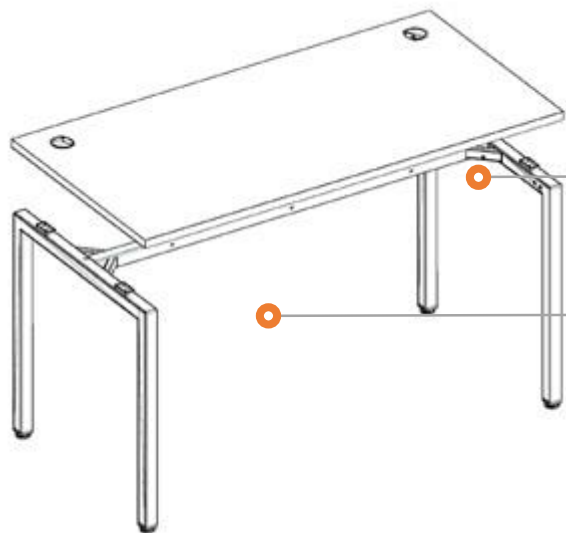
Цельная сварная конструкция из металла т. 2 мм, сечение трубы – 40*40 мм.

Действительно надежно.



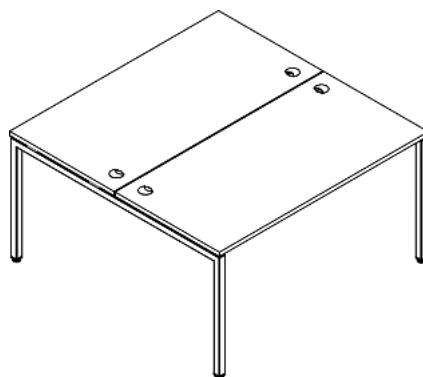
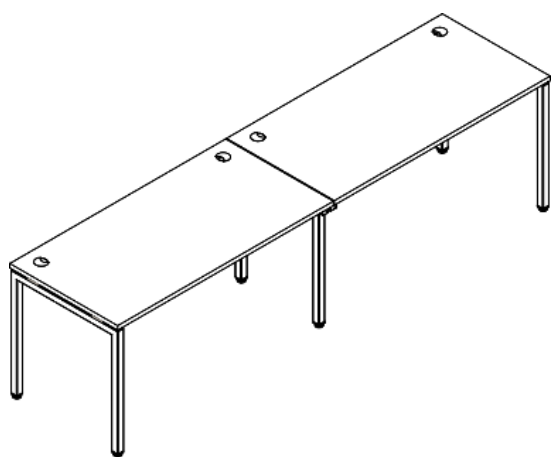
Парящая столешница и независимая фронтальная панель. Открыто, просто и стильно.





Траверсное соединение в пазы, вырезанные с помощью лазерной установки.
Максимально точно – и максимально надежно.

Можно использовать без фронтальной панели.
Если надо сделать **дешевле**.



Возможность создания различных **полноценных рабочих станций** – и в длину, и в ширину.
Длина – неограниченна.



Основной материал:
ЛДСП 25 мм
(класс эмиссии E1)

**Защита торцевых
поверхностей:**
Кромка ПВХ 2 мм

Шкафы и тумбы:
из серии XTEN

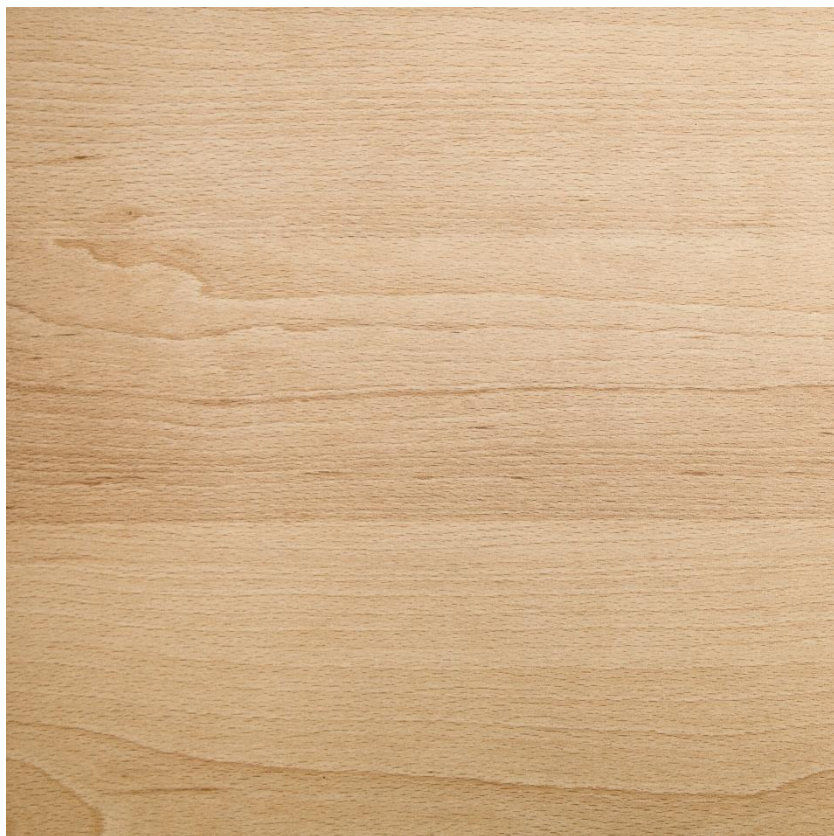
Силовые сочленения:
Винтовые «металл-металл»

Металлокаркас:
2 мм;
сечение трубы – 40*40 мм

Окраска металла:
Полимерная порошковая

Упаковка: многослойный гофрокартон, воздушно-пузырчатая пленка

ГАРАНТИЯ: 5 ЛЕТ



Бук Тиара



Дуб Сонома