

FABRIKA MVK

Новая большая серия офисных диванов БРИДЖ включает в себя модели с высокими и низкими боковыми панелями и спинками. Противоречивый дизайн сочетает в себе строгие линии снаружи и более мягкие внутри, элегантные тонкие опоры и объемные мягкие элементы.

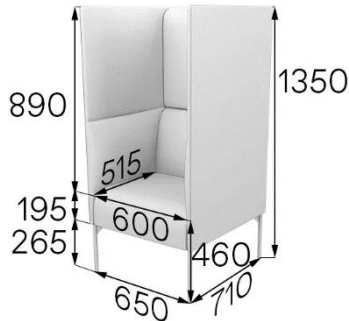
Высокие диваны прекрасно подойдут для зонирования open-spaces, создания комфортных частных зон для общения и работы.

Диваны коллекции БРИДЖ можно соединять друг с другом. При этом в месте соединения используется одна пара опор для сохранения визуальной легкости конструкции.

БРИДЖ

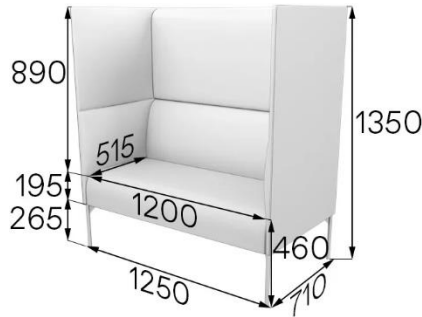


Артикул Brd2H-2. Ткань Tesla 08



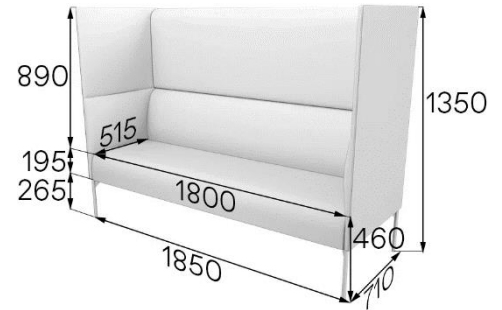
Артикул: Brd1H-2

Вес нетто: 50кг Объем: 0,50м³



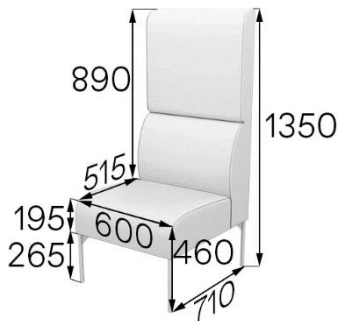
Артикул Brd2H-2:

Вес нетто: 58кг Объем: 0,96м³



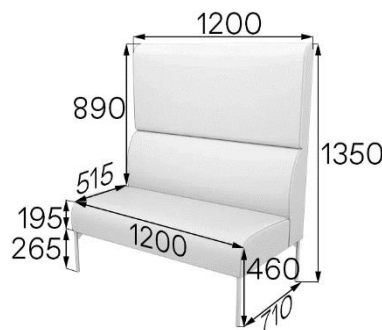
Артикул: Brd3H-2

Вес нетто: 65кг Объем: 1,43м³



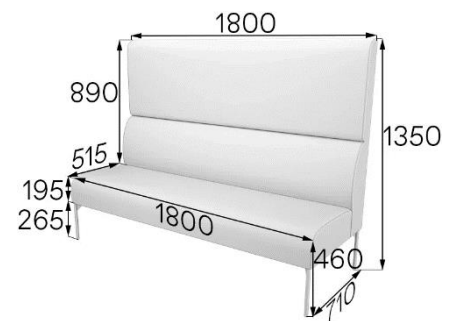
Артикул: Brd1H

Вес нетто: 42кг Объем: 0,46м³



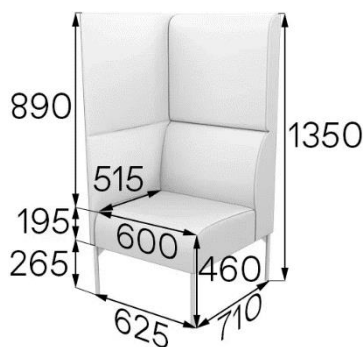
Артикул: Brd2H

Вес нетто: 50кг Объем: 0,92м³



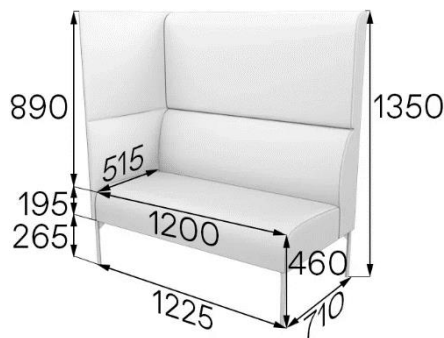
Артикул: Brd3H

Вес нетто: 58кг Объем: 1,39м³



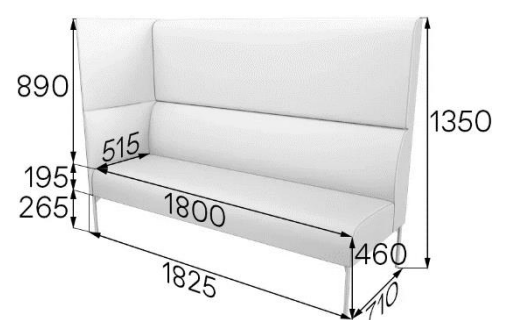
Артикул: Brd1HR

Вес нетто: 45кг Объем: 0,48м³



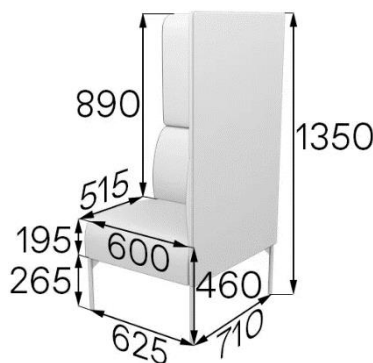
Артикул: Brd2HR

Вес нетто: 55кг Объем: 0,94³



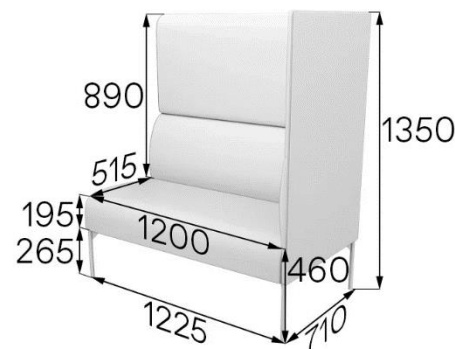
Артикул: Brd3HR

Вес нетто: 63кг Объем: 1,41м³



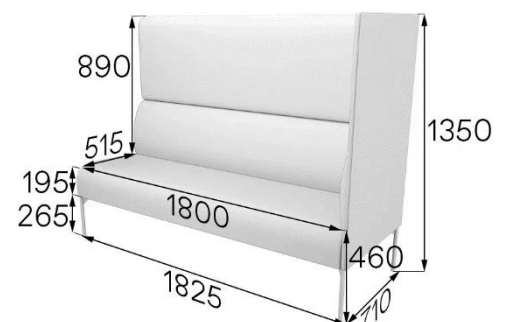
Артикул: Brd1HL

Вес нетто: 45кг Объем: 0,48м³



Артикул: Brd2HL

Вес нетто: 55кг Объем: 0,94³



Артикул: Brd3HL

Вес нетто: 63кг Объем: 1,41м³

FABRIKA MVK

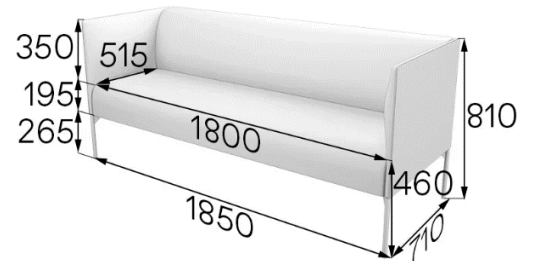
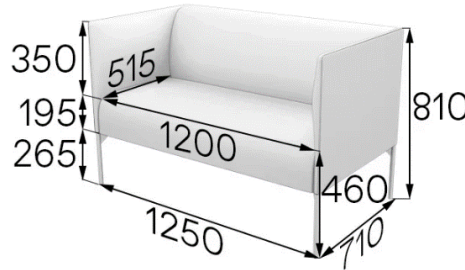
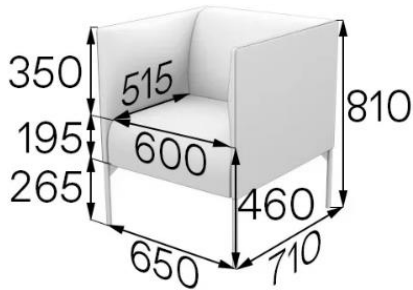
Низкие модели впишутся в интерьер лаунж-зон, а также могут дополнить интерьер современной квартиры.

При соединении двух диванов устанавливается одна пара опор для соседних элементов. При использовании такого подхода в креплении сохраняется визуальная легкость конструкции без риска снижения ее прочности и надежности.

БРИДЖ



Артикул Brd2-2. Ткань Tesla 04



Артикул: Brd1-2

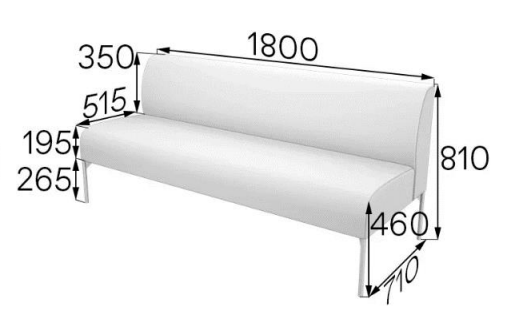
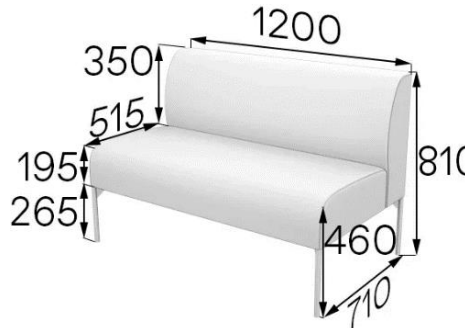
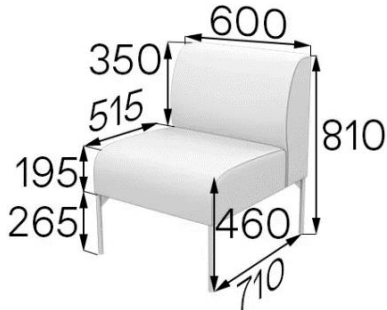
Вес нетто: 27кг Объем: 0,25м³

Артикул: Brd2-2

Вес нетто: 33кг Объем: 0,48м³

Артикул: Brd3-2

Вес нетто: 40кг Объем: 0,72м³



Артикул: Brd1

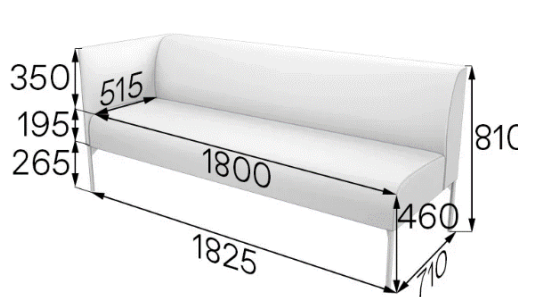
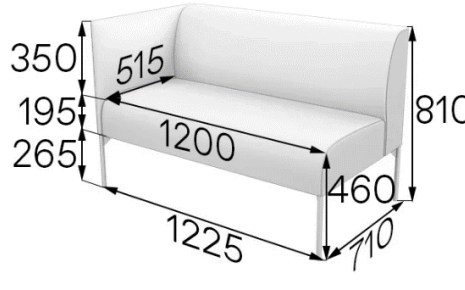
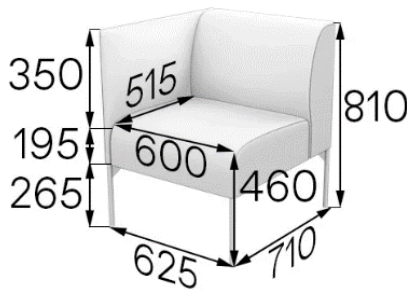
Вес нетто: 22кг Объем: 0,23м³

Артикул: Brd2

Вес нетто: 29кг Объем: 0,46м³

Артикул: Brd3

Вес нетто: 37кг Объем: 0,70м³



Артикул: Brd1R

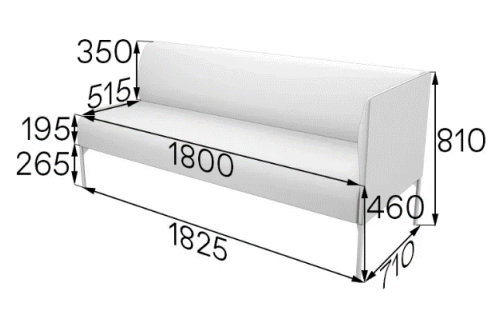
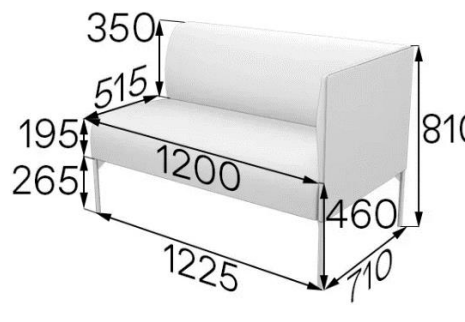
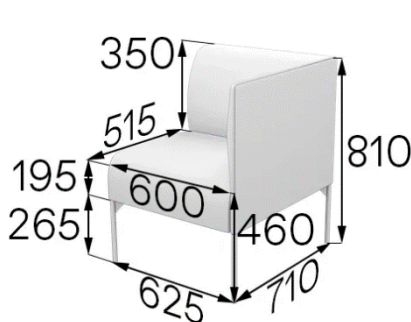
Вес нетто: 25кг Объем: 0,24м³

Артикул: Brd2R

Вес нетто: 31кг Объем: 0,47м³

Артикул: Brd3R

Вес нетто: 39кг Объем: 0,71м³



Артикул: Brd1L

Вес нетто: 25кг Объем: 0,24м³

Артикул: Brd2L

Вес нетто: 31кг Объем: 0,47м³

Артикул: Brd3L

Вес нетто: 39кг Объем: 0,71м³

БАЗОВЫЕ ХАРАКТЕРИСТИКИ	
Каркас	
сиденье, спинка, подлокотники	<ul style="list-style-type: none"> калиброванный брус 30x40 из массива хвойных пород дерева фанера березовая, 12мм фанера березовая, 18мм ДВП 3,2 мм картон прессованный
Опоры	
цвет	Черный
материал	металлическая труба, 20 мм
высота	265 мм
возможность регулировки	отсутствует
тип крепления	платформа
монтаж	Требуется монтаж. Выполняется с помощью шуруповерта и саморезов
Сиденье	
пружины	Пружина-змейка 420, 3,5 мм
ремни/ленты	отсутствуют
наполнитель	<ul style="list-style-type: none"> пенополиуретан, 50мм. HR3535. Плотностью 35 кг/м³. Жесткость 3,5Па (2слоя) пенополиуретан, 10мм RBD 120 ПериоТек, 10мм Войлок, плотность 500
декоративное оформление	отсутствует
техническая ткань	спанбонд 100г/м ² (обивка дна), файбертекс
раскладной механизм	отсутствует
Спинка	
пружины	отсутствуют
ремни/ленты	отсутствуют
наполнитель	<ul style="list-style-type: none"> пенополиуретан, 50мм. ST2536. Плотностью 25 кг/м³. Жесткость 3,6Па пенополиуретан, 30мм. ST2536. Плотностью 25 кг/м³. Жесткость 3,6Па пенополиуретан, 20мм. HL4060. Плотностью 40 кг/м³. Жесткость 6,0Па ПериоТек, 10мм
декоративное оформление	отсутствует
Подлокотники, боковые панели (если предусмотрены конструкцией)	
пружины	отсутствуют
ремни/ленты	отсутствуют
наполнитель	<ul style="list-style-type: none"> пенополиуретан, 30мм. ST2536. Плотностью 25 кг/м³. Жесткость 3,6Па пенополиуретан, 50мм. S2015. Плотностью 20 кг/м³. Жесткость 1,5Па пенополиуретан, 10мм RBD 120 Периотек, 40мм (только в высоких моделях) Периотек, 10 мм
декоративное оформление	отсутствует
Столешница для столика	
материал	отсутствует
кромка	отсутствует
цвет	отсутствует
Нестандартные элементы	
Нестандартные элементы	Крепление Line (плоское)
Комплектация 1 секции	4 опоры, 12 саморезов 3,5x25
Упаковка	стрейч-пленка, трехслойный гофрокартон
Кол-во мест при транспортировке 1 изделия	1
Допустимая нагрузка	до 120кг на 1 посадочное место
ВОЗМОЖНОСТИ ИЗМЕНЕНИЯ КОМПЛЕКТАЦИИ	
Выбор цвета опоры	Отсутствует
Выбор материала обивки	Искусственная кожа (эко-кожа), ткань
Выбор цвета обивки	Более 30 оттенков цветов
Установка раскладного механизма	Недоступно для данной модели
Изменение ширины изделия	Недоступно для данной модели
Декоративное оформление	Отсутствует
Использование компаньона	Недоступно для данной модели
Вставки из дерева	Недоступно для данной модели
Крепеж для соединения секций	Болтами – для нижней части, шпильками – для верхней части. Установка крепежей согласовывается заранее. ДО передачи заявки на производство!
Место установки соединительных крепежей	В местах крепления боковых панелей
Аксессуары	Возможно дополнить подушками различных размеров