

OLIVER

КАБИНЕТ
РУКОВОДИТЕЛЯ





Представляем кабинет руководителя Oliver, разработанный с учетом современных трендов в дизайне офисных пространств.

Особенность кабинета OLIVER в акцентах премиальной мебели: тонкие алюминиевые планки и европейская высота шкафов (1520 мм). Особую эстетику кабинету придают сочетания натуральных древесных текстур фасада с элементами корпуса «серого оникса» и алюминия.

МАТЕРИАЛ:

- ламинированная ДСП 18 и 38 мм;
- кромка ПВХ 0.4 и 2.0 мм;
- алюминиевые декоративные планки 3 мм

ТОЛЩИНА ЛДСП:

- столешницы, опоры столов – 38 мм
- топы шкафов и тумб – 18 мм
- каркасы шкафов и тумб – 18 мм
- фасадные элементы – 18 мм

ПРОИЗВОДСТВО:

- NORDEN, Россия



GN –
ГИКОРИ
НАТУРАЛЬНЫЙ



DT –
ДУБ
ТАБАК



OS –
ОНИКС
СЕРЫЙ

* Из-за технических особенностей цветопередачи полиграфической печати возможны отличия от оригинальных цветов

ИНДИВИДУАЛЬНОСТЬ

материалы, имитирующие
натуральное дерево

ДИЗАЙН

инновационное сочетание
декоров покрытий

ЭРГОНОМИЧНОСТЬ

эффективная организация
зоны руководителя



Зону руководителя органично дополняет зона для переговоров. Возможность использования опорной тумбы как отдельно стоящей греденции, позволяет организовать стилистически однородный офис. Кабель-менеджмент размещенный на столах и тумбах сочетается с алюминиевыми планками остальных элементов мебели.



МОДЕЛЬНЫЙ РЯД

СТОЛЫ РУКОВОДИТЕЛЯ

- Столешница и опоры ЛДСП толщиной 41 мм



OL-20-03.GN 1800x900x750
OL-20-04.GN 2000x900x750

OL-20-03.DT 1800x900x750
OL-20-04.DT 2000x900x750

OL-20-01.GN 1800x900x750
OL-20-02.GN 1600x900x750

OL-20-01.DT 1800x900x750
OL-20-02.DT 1600x900x750

ПРИСТАВКИ К СТОЛУ РУКОВОДИТЕЛЯ БОКОВЫЕ, БРИФИНГИ

- Столешница и опоры ЛДСП толщиной 38 мм



OL-20-07.GN 1200x600x750 OL-20-07.DT 1400x900x750

OL-20-06.GN 1200x600x750 OL-20-06.DT 1200x600x750

ЭКРАНЫ СТОЛОВ



для столов на боковинах

OL-20-21.GN 1700x350x18
OL-20-21.DT 1700x350x18
OL-20-22.GN 1900x350x18
OL-20-22.DT 1900x350x18

для столов опорных

OL-20-19.GN 1398x350x18
OL-20-19.DT 1398x350x18
OL-20-20.GN 1198x350x18
OL-20-20.DT 1198x350x18

ЖУРНАЛЬНЫЕ СТОЛЫ



OL-20-08.GN 850x850x350
OL-20-08.DT 850x850x350

СТОЛЫ ДЛЯ ПЕРЕГОВОРОВ

- Столешница ЛДСП толщиной 18 мм, опоры - алюминиевый металлокаркас.



на 6 человек

OL-30-01.GN 2400x1200x750
OL-30-01.DT 2400x1200x750

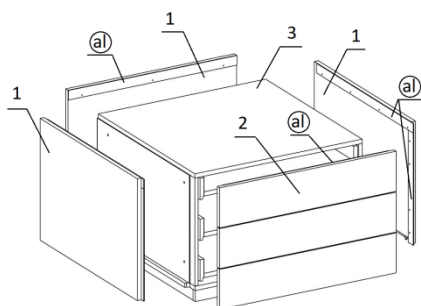
- Столешница ЛДСП толщиной 38 мм, опоры ЛДСП



OL-20-05.GN 2200x1000x750
OL-20-05.DT 2200x1000x750

МОДЕЛЬНЫЙ РЯД

ТУМБЫ (схема комплектации изделия по цветам)



OL-20-11.OS.GN

- 1 - OL-40-11.OS (две боковые и задняя декоративные стенки, декор OS)
 - 2 - OL-40-11.GN (комплект фасадов, декор GN)
 - 3 - OL-20-11.OS (корпус тумбы, включая ящики и подиум, изготавливается ВСЕГДА из декора OS, т.е. видимая часть верха тумбы и внутренние детали, всегда серые, поэтому в артикуле не отображаются)
- (al) - наличие отделки натуральным анодированным алюминием.

Цветовые решения ТУМБЫ мобильной с 3 ящиками, 430x650x569



OL-20-09.GN.GN



OL-20-09.DT.DT



OL-20-09.OS.GN



OL-20-09.OS.DT

Цветовые решения ТУМБЫ опорной 1 с 3 ящиками, 430x800x569



OL-20-10.GN.GN



OL-20-10.DT.DT



OL-20-10.OS.GN



OL-20-10.OS.DT

Цветовые решения ТУМБЫ опорной 2 с 3 ящиками, 800x800x569



OL-20-11.GN.GN



OL-21-11.DT.DT



OL-20-11.OS.OS



OL-20-11.OS.GN



OL-20-11.OS.DT

Цветовые решения ТУМБЫ опорной приставной, 1600x550x569



OL-20-12.GN.GN.GN.L/R



OL-20-12.DT.DT.DT.L/R



OL-20-12.OS.GN.GN.L/R



OL-20-12.OS.DT.DT.L/R

Цветовые решения ТУМБЫ опорной приставной, 100x550x569



OL-20-13.GN.GN.GN.L/R



OL-20-13.DT.DT.DT.L/R



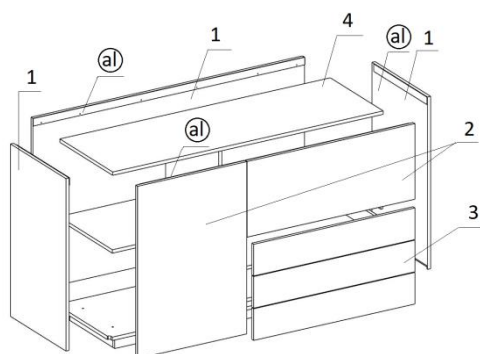
OL-20-13.OS.GN.GN.L/R



OL-20-13.OS.DT.DT.L/R

МОДЕЛЬНЫЙ РЯД

ШКАФЫ (схема комплектации изделия по цветам)



OL-20-14.OS.OS.GN.R

- 1 - OL-40-14.OS (две боковые и задняя декоративные стенки, декор OS)
- 2 - OL-40-28.OS.R (комплект фасадов, декор OS)
- 3 - OL-40-GN.R (стенки передние ящика, декор OS)
- 4 - OL-10-OS (корпус тумбы, включая ящики и подиум, декор OS)
- al - наличие отделки натуральным анодированным алюминием.

Цветовые решения ШКАФ для документов, 1600x550x975



OL-20-14.GN.GN.GN.L/R



OL-20-14.DT.DT.DT.L/R



OL-20-14.OS.OS.GN.L/R



OL-20-14.OS.OS.DT.L/R

Цветовые решения ШКАФ комбинированный, 950x550x1520



OL-20-15.GN.GN.GN.L/R



OL-20-15.DT.DT.DT.L/R



OL-20-15.OS.OS.GN.L/R



OL-20-15.OS.OS.DT.L/R

Цветовые решения ШКАФ комбинированный, 1600x550x1520



OL-20-17.GN.GN.GN.L/R



OL-20-17.DT.DT.DT.L/R



OL-20-17.OS.OS.GN.L/R



OL-20-17.OS.OS.DT.L/R

Цветовые решения ШКАФ для одежды, 631x550x1860



OL-20-16.GN.GN.L/R



OL-20-16.DT.DT.L/R

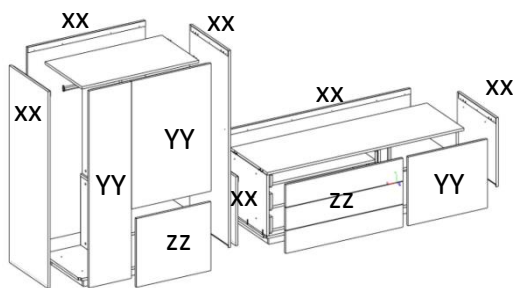


OL-20-16.OS.GN.L/R



OL-20-16.OS.DT.L/R

РЕКОМЕНДОВАННЫЕ КОМПЛЕКТАЦИИ тумб и шкафов



Тумба OL-20-12.XX.YY.ZZ.L/R

XX – декор боковых и задних стенок

YY – декор дверей

ZZ – декор ящиков

Шкаф OL-20-17.XX.YY.ZZ.L/R

XX – декор боковых и задних стенок

YY – декор дверей

ZZ – декор ящиков или декоративной дверки

Ориентация L/R определяется по расположению ящиков в изделии или декоративной двери.

Изделия «в древесном декоре»



Тумба OL-20-12.GN.GN.GN.R

Шкаф OL-20-17.GN.GN.GN.L



Тумба OL-20-12.DT.DT.DT.R

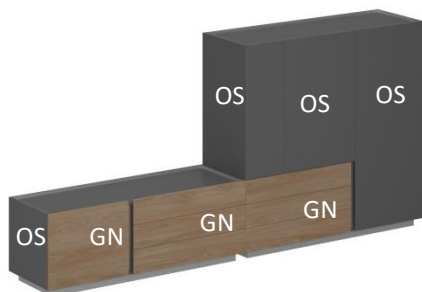
Шкаф OL-20-17.DT.DT.DT.L

При заказе изделий, все фасадные элементы (YY и ZZ) которых выполнены в декорах:

- GN- гикори натуральный
- DT – дуб табак

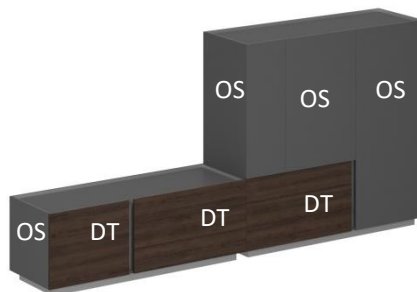
рекомендуется заказывать изделия с боковыми и задними стенками в том же декоре. Соответственно артикулы изделий в маркировке содержат только аббревиатуру GN или DT.

Изделия в сочетании «древесный декор» с «серым ониксом»



Тумба OL-20-12.OS.GN.GN.R

Шкаф OL-20-17.OS.OS.GN.L



Тумба OL-20-12.OS.DT.DT.R

Шкаф OL-20-17.OS.OS.DT.L

При заказе изделий, фасадные элементы которых выполнены в декорах:

- GN- гикори натуральный в сочетании OS – ониксом серым
- DT – дуб табак в сочетании OS – ониксом серым

рекомендуется заказывать изделия с боковыми и задними стенками в декоре OS – оникс серый. Соответственно артикулы изделий в маркировке содержат аббревиатуру OS - для части фасадов, боковых и задних стенок, GN или DT – для части фасадов.

ИНДИВИДУАЛЬНОСТЬ

свобода выбора ЦВЕТОВОГО
решения пространства

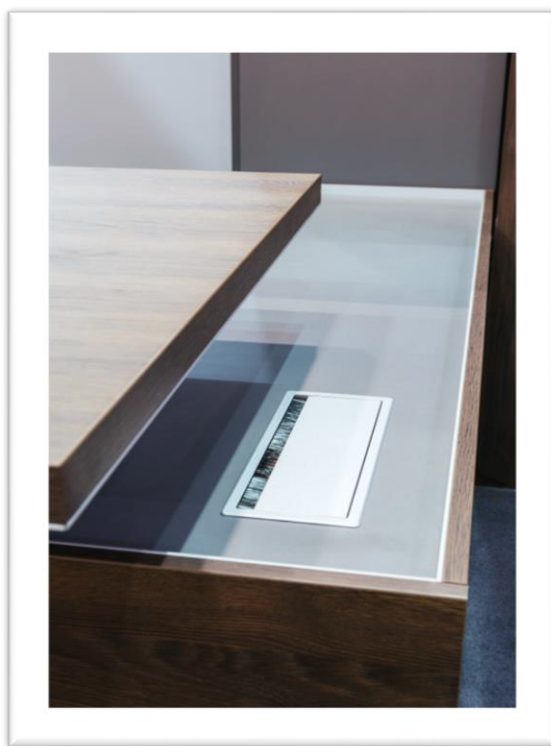
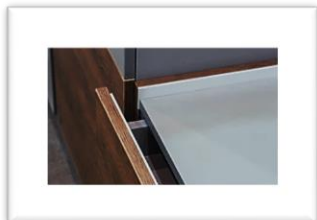
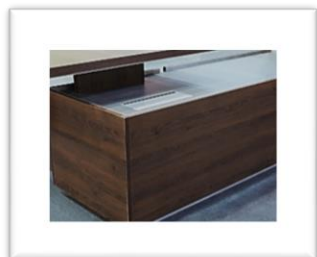
ЭРГОНОМИЧНОСТЬ

эффективная организация хранения личных аксессуаров
и статусных презентов



ДИЗАЙН

инновационное сочетание алюминиевых профилей и декоративных деталей



ОСОБЕННОСТИ:

- Простая и характерная форма офисной мебели и инновационное сочетание алюминиевых панелей и декоративных деталей корпуса (боковины и задние стенки) придают кабинету утонченность и новую функциональность.
- Алюминиевые планки, используемые для отделки кабинета, имеют премиум-качество. Они изготовлены особым образом – каждая деталь имеет полностью анодированную поверхность, что исключает наличие шероховатостей. Радиусная обработка кромок панелей позволяет говорить о безопасности применения алюминиевых накладок в «контактных» местах тумб и столов.
 - Планки размещенные на дверях и передних стенках ящиков выполняют функцию «захвата» при открывании элементов (взамен ручек) и являются одновременно эстетичным и функциональным решением в дизайне кабинета.
 - Планки размещенные на столешницах добавляют столам индивидуальную особенность: при толщине столешницы 38 мм и добавленной толщине планки 3 мм, получается стол со столешницей толщиной 41 мм, имеющий высокую прочность (что отвечает требованиям кабинетов высокого ценового сегмента) и визуальную легкость.
- Высота шкафов 1520 мм соответствует европейским трендам в изготовлении корпусной мебели и обустройстве офисных пространств.
- Многофункциональное назначение тумб расширяет возможности их использования не только в качестве опорных элементов столов руководителя, но и как удобные греденции под оргтехнику. Это обусловлено наличием в них кабель-менеджмента.
- Тумбы могут устанавливаться как соло, так и в составе шкафов, образуя стильные композиционные решения за счет сочетания древесных декоров и монодекора - оникс серый.



OLIVER

КАБИНЕТ
РУКОВОДИТЕЛЯ

