

# **XTEN-GLOSS**

Новый уровень рабочего пространства



Какие **эмоции** связаны обычно с рабочим местом?

Восторг?

Восхищение?

Желание?

Да, это возможно. Нет, это не шутка.

Всё так и будет,  
если Вы приходите на работу, а там –

**XTEN GLOSS**

Skyland

XTEN-GLOSS



Максимально эффектно и максимально эффективно.  
Эффектно – для восхищения, эффективно – для работы.

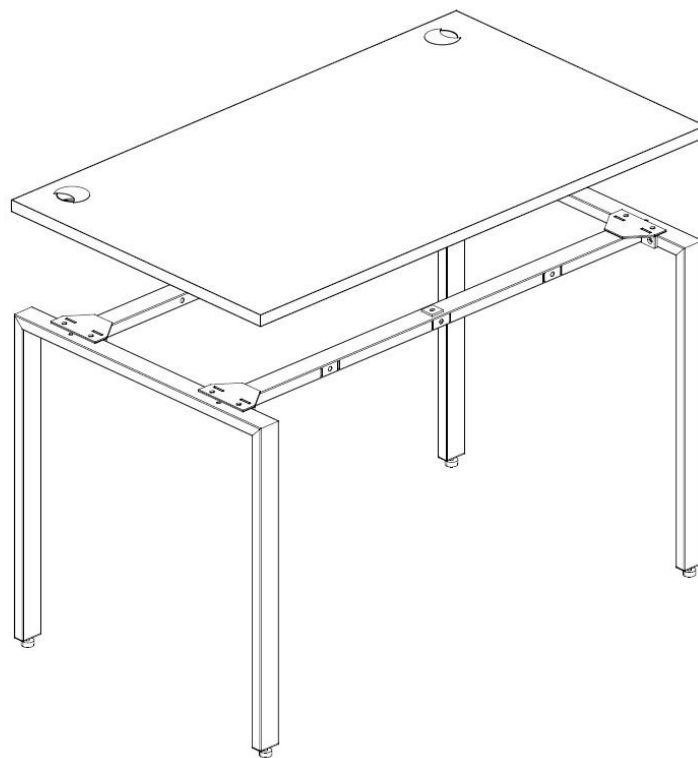




И для персонала, и для руководителя.  
Всё самое эффектное и эффективное.



В каждом столе – по **две** мощные траверсы из стали 2 мм.  
Двойная жесткость и устойчивость конструкции.  
Максимальная надежность.



Отдельные рабочие места и переговорные зоны.  
Для любого статуса и функционала.



РАБОЧИЕ



РАБОЧИЕ ЭРГОНОМИЧНЫЕ



РАБОЧИЕ ЭРГОНОМИЧНЫЕ



УГЛОВЫЕ



РУКОВОДИТЕЛЬСКИЕ



ПЕРЕГОВОРНЫЕ

Разнообразные **рабочие станции**.  
Для любой конфигурации офиса.  
Без ограничения числа рабочих мест.







Отлично в сочетании с перегородками  
XTEN, RAND LITE и RAND ACOUSTIC.

Skyland

XTEN-GLOSS



Идеальное рабочее место?  
Теперь – легко. С XTEN GLOSS.

- ✓ Основной материал: ЛДСП класс E1
- ✓ Толщина столешниц: 25 мм.
- ✓ Опоры столов: металлокаркас из полированной нержавеющей стали, сечение – 50\*25 мм, толщина металла – 2 мм.
- ✓ Защита торцов изделий из ЛДСП: кромка ПВХ 2 мм.
- ✓ Регулировка по высоте: металлические регулируемые опоры с пластиковым основанием, диапазон регулировки – до 15 мм
- ✓ Силовые сочленения: винтовые «металл-металл»
- ✓ Комплектация системами хранения и аксессуарами: серия XTEN
- ✓ Комплектация настольными экранами (перегородками): серии XTEN, RAND LITE, RAND ACOUSTIC
- ✓ Упаковка: многослойный гофрокартон, воздушно-пузырчатая пленка
- ✓ Гарантия: 60 месяцев

